



Bauge

Brique de terre crue

Enduit en terre

Pisé

Terre allégée



Torchis



MINISTÈRE
DE LA TRANSITION
ÉCOLOGIQUE
ET SOLIDAIRE

MINISTÈRE
DE LA COHÉSION
DES TERRITOIRES
ET DES RELATIONS
AVEC LES
COLLECTIVITÉS
TERRITORIALES



Guide des bonnes pratiques de la construction en terre crue

Édition du 13 décembre 2018

Sous la direction d'un collectif composé de :

ARESO / ARPE Normandie / AsTerre /
ATOUTERRE / CAPEB /

Collectif Terreux Armoricaains / FFB

Fédération des SCOP du BTP /

Maisons Paysannes de France /

RÉSEAU Ecobâtir / TERA

Les guides de bonnes pratiques de la construction en terre crue ont été rédigés sous la direction collective de :

- ARESO (Association Régionale d'Écoconstruction du Sud-Ouest)
- ARPE Normandie (Association Régionale pour la Promotion de l'Écoconstruction)
- AsTerre (Association nationale des professionnels de la Terre crue)
- ATOUTERRE (Collectif de professionnels de la construction en terre crue de Midi-Pyrénées)
- CAPEB (Confédération des Artisans et Petites Entreprises du Bâtiment)
- CTA (Collectif Terreux Armoriciens)
- FFB (Fédération Française du Bâtiment)
- FÉDÉSCOP BTP (Fédération SCOP du Bâtiment)
- MPF (Maisons Paysannes de France)
- Réseau Écobâtir
- TERA (Terre crue Auvergne-Rhône-Alpes)

Préambule commun à tous les guides

L'utilisation de la terre crue dans les chantiers de bâtiments, qu'ils soient d'hier ou d'aujourd'hui, présente des avantages environnementaux et culturels de première importance. Faire connaître la terre, développer son utilisation et promouvoir ses atouts, contribue à la réduction de l'impact environnemental du secteur du bâtiment. Cette démarche permet d'autre part des restaurations de qualité, à la fois performantes et respectueuses de l'architecture du bâtiment, ainsi que la valorisation du patrimoine bâti.

Les terres résultent d'une transformation de la roche mère sous l'influence de divers processus physiques, chimiques et biologiques liés aux conditions climatiques et à la vie animale et végétale, opérant sur des temps géologiques longs. Elle est constituée physiquement de grains de tailles très variables dont les plus fins, constitutifs de l'argile, ont des capacités de collage importantes issues de leur forte affinité avec l'eau. Ainsi, au sein du matériau terre, l'argile, quand elle est mélangée à l'eau, enrobe les grains de taille supérieure et les tient ensemble dans une matrice. Après séchage, elle constitue le principal agent de cohésion de la terre. Le matériau terre est recyclable, et continuera à l'être pendant longtemps -parce que les liaisons sont réversibles- si la terre n'est pas mélangée à des matières non recyclables.

La terre est utilisée depuis bien longtemps par les humains pour construire leurs abris. En France, une partie significative du patrimoine en élévation date au minimum des 15^{ème}-16^{ème} siècles (bâti en colombage-torchis, en terre massive, ...). Le fait probablement le plus remarquable est que les humains ont mis au point des méthodes de construction à base de terre crue très diverses, accordées à des fonctions et des formes architecturales tout aussi variées. Ces bâtiments sont en lien avec le sol local. Ceux qui nous sont parvenus sont pérennes. En effet, les constructions encore en usage aujourd'hui témoignent de l'immense pertinence des acteurs anciens qui ont su empiriquement, au fil des générations, retenir et transmettre tout ce qui constituait leur savoir-faire sur la construction en terre.

Cette diversité du paysage bâti est en effet à mettre en lien avec l'existence de « bonnes pratiques », reconnues par les entreprises de construction en terre et essentielles à la durabilité du bâtiment. C'est ce que les présents guides s'attachent à présenter.

Les guides de bonnes pratiques mettent à disposition des lecteurs du 21^{ème} siècle l'état des connaissances sur les pratiques et les mises en œuvre diverses, reconnues et validées par les praticiens du bâtiment. Ils traitent de la partie émergée de l'iceberg des connaissances. Donc, ce qui n'est pas traité ici ne doit pas être considéré comme interdit, tant les techniques de construction à base de terre crue ont été et sont variées.

La diffusion de ces connaissances, objet des guides, s'adresse principalement aux professionnels non encore sensibilisés, afin que leur regard et leur pratique évoluent. Mais ces guides peuvent aussi intéresser les praticiens expérimentés qui souhaitent parfaire ou ordonner leurs savoirs et savoir-faire. Ces guides se veulent également être des documents de référence qui permettent aux acteurs de disposer d'un corpus technique favorisant les échanges entre eux et l'assurabilité de leurs réalisations comportant de la terre crue.

Il est à remarquer que les techniques de la construction en terre, qui nécessitent peu ou pas de mécanisation, vont dans le sens d'une culture du développement soutenable qui appelle à la modération de la tendance mécaniste et à un retour vers plus de travail humain, alors même que la pression économique incite à l'utilisation grandissante de machines. Ceci n'est toutefois valable que pour les mises en œuvre traditionnelles pas ou peu mécanisées. Pour les autres modes de mise en œuvre, il est important de mesurer leur impact environnemental. Cette démarche de sobriété est en parfaite cohérence avec une progression de l'emploi relocalisé dans les petites entreprises.

Aujourd'hui, la construction en terre reste logiquement dans le sillon d'une moindre utilisation d'énergie incorporée, d'une très faible émission de gaz à effet de serre, d'une relocalisation de l'économie et d'une fertile intensité sociale. En quelques années, la terre qui n'était dans le bâtiment qu'un matériau « exotique » ou « dépassé », est devenu un solide objet d'intérêt scientifique en même temps qu'un matériau de construction d'avenir.

Avant-propos commun à tous les guides

Les guides de bonnes pratiques¹ de la construction en terre crue* sont des documents normatifs*, c'est-à-dire qui « donnent des règles, des lignes directrices ou des caractéristiques, pour des activités ou leurs résultats ». Ils constituent une référence pour l'ensemble des professionnels concernés directement ou indirectement par le bâtiment. Ce sont des textes consensuels issus d'un processus collectif qui a réuni les différents métiers en rapport avec la construction mettant en œuvre les techniques de terre crue utilisées en construction neuve et en restauration de l'ancien².

Le matériau terre étant multiple de par la diversité des terres et les techniques de mise œuvre, édicter des règles uniques valables pour tous et partout ne pouvait être la méthode correcte, le savoir-faire étant déterminant. Les praticiens de la construction en terre se sont donc réunis par technique pour exposer leurs bonnes pratiques afin qu'elles servent de référence.

Les guides de bonnes pratiques sont au nombre de six, reprenant six techniques de terre crue en vigueur :

- les torchis
- les briques de terre crue
- le pisé
- la bauge
- la terre allégée
- les enduits en terre

Il est à noter que le guide de bonnes pratiques des enduits en terre concerne les enduits sur supports autres que la paille ou les supports composés de terre crue pour lesquels des Règles Professionnelles³ existent déjà .

L'objectif majeur des guides est de contribuer à créer des rapports de confiance entre les praticiens - concepteurs, bâtisseurs, ingénieurs, etc. -, et les maîtres d'ouvrages, bureaux de contrôle, assureurs et autres professionnels qui sont parties prenantes dans des ouvrages en terre crue. Les guides peuvent les aider à juger de la qualité des réalisations. Le succès des ouvrages en terre crue tient en effet à la co-réalisation des projets sur la base d'un partenariat établi le plus en amont possible entre leurs différents acteurs.

Dans les cas où les éléments fournis par les constructeurs ne suffisent pas à résoudre des problèmes de conception et de dimensionnement, les guides ont été conçus pour ouvrir la discussion afin d'aider à l'aboutissement des projets.

Ces guides ne sont cependant pas des manuels pédagogiques et ne se substituent ni à une formation, ni à un apprentissage, et la pratique de la matière reste le seul moyen d'acquérir des compétences réelles.

1 - Un glossaire commun à tous les guides de bonnes pratiques sur les techniques en terre regroupe les termes spécifiques aux constructions en terre crue ; ils sont en annexe commune et signalés par un astérisque* (voir p. 49).

2 - Rappel des précautions à prendre en cas d'intervention sur un bâtiment édifié avant 1948 : (Extrait de l'avant-propos commun à tous les NF DTU) «Le marché de travaux doit, en fonction des particularités de chaque projet, définir dans ses documents particuliers, l'ensemble de dispositions nécessaires qui ne sont pas définies dans les NF DTU ou celles que les contractants estiment pertinent d'inclure en complément ou en dérogation de ce qui est spécifié dans les NF DTU. En particulier, les NF DTU ne sont généralement pas en mesure de proposer des dispositions techniques pour la réalisation de travaux sur des bâtiments construits avec des techniques anciennes. L'établissement des clauses techniques pour les marchés de ce type relève d'une réflexion des acteurs responsables de la conception et de l'exécution des ouvrages, basée, lorsque cela s'avère pertinent, sur le contenu des NF DTU, mais aussi sur l'ensemble des connaissances acquises par la pratique de ces techniques anciennes.»

3 - Casaux, F., Marcom, A., Meunier, N., & Morel, J.-C. (2013). Règles professionnelles - Enduits sur supports composés de terre crue (French code of practice for plasters for earthen walls). (C. de Gramont, T. Kremer, & E. Guillier, Eds.) (Le Moniteur). Paris (France): réseau Ecobatir, FFB, SCOP BTP, ENTPE.

En revanche, afin de ne pas bloquer les innovations, il a été choisi de privilégier **l'approche performantielle** qui consiste à définir les contraintes auxquelles est soumis l'élément d'ouvrage particulier, puis à concevoir et réaliser celui-ci en fonction. Les descriptions de moyens sont par conséquent soit absentes, soit très généralistes, soit placées en note ou encadré (texte non normatif) afin que ces moyens ne soient pas considérés comme les seules bonnes pratiques au détriment d'autres potentiellement capables d'aboutir au même résultat.

Un guide de bonnes pratiques détermine les performances que doit atteindre un ouvrage contenant de la terre crue et constitue de ce fait une référence pour rédiger un cahier de clauses techniques générales applicables contractuellement.

L'établissement des clauses techniques particulières repose sur la réflexion et l'expérience de la personne responsable de la construction en terre crue et fait l'objet d'une négociation entre les différentes parties intéressées au projet.



Terre allégée



Préambule particulier au guide terre-allégée

La terre allégée est une technique inventée en Allemagne après la Première Guerre mondiale à partir des procédés techniques du pisé (terre banchée* et tassée) et du torchis (mélange terre fibres en remplissage non porteur). C'est une technique d'isolation thermique et phonique non porteuse. Elle s'est répandue dans les pays européens et aux Etats-Unis dans les années quatre-vingt parce qu'elle répond aux exigences de performance thermique du bâti. Elle a donné naissance à de nombreuses variantes de mélanges de terre et de granulats végétaux ou minéraux.

1.1 Domaine d'application

On désigne par « terre allégée » tout procédé non porteur coffré composé d'une matrice argileuse enrobant des granulats végétaux ou minéraux, ayant généralement une densité* sèche allant de 200 à 1200 kg/m³, mis en œuvre à l'état humide (coffrage* perdu ou non, application manuelle à la truelle ou par projection mécanisée) ou sec (préfabrication).

Ce texte traite de la terre allégée comme matériau de remplissage, et non de la structure porteuse. Le mélange terre allégée est mis en œuvre en remplissage pour la construction de murs, cloisons, planchers, ou rampants de toiture, en neuf et en rénovation. Le mélange terre-chanvre est mis en œuvre directement sur certains supports, sans ossature bois, dans le cadre d'une mise en œuvre projetée.

De nombreuses catégories de granulats sont utilisées dans les mélanges de terre allégée : les fibres végétales longues (paille de blé, seigle, orge, lavande, chanvre, riz, etc.) ; des granulats végétaux ou minéraux (balle de grains, chènevotte, anas de lin, roseaux, colza, tournesol, copeaux de bois, pouzzolane, argile* cuite expansée, etc.).

Néanmoins, les retours d'expérience de terrain et de laboratoire obtenus durant ce travail de rédaction concernent principalement des mélanges terre-paille mis en œuvre en coffrage* - perdu ou non - et la fabrication de blocs. Des retours d'expériences ont également été collectés sur les mélanges terre-chanvre mis en œuvre manuellement en coffrage* perdu, ou par projection mécanisée. Les bonnes pratiques présentées dans ce texte sont applicables à ces deux mélanges et à ces différents procédés de mise en œuvre. Mais d'autres mélanges sont possibles, tel que le terre-sciure de bois et terre-roseau, qui ont déjà été expérimentés.

Les techniques de terre allégée sont mises en œuvre sur tout le territoire français, y compris les Dom Tom.

Préambule commun à tous les guides.....	3
Avant-propos commun à tous les guides.....	4
Préambule particulier au guide terre-allégée.....	7
1.1 Domaine d'application.....	7
Contributeurs.....	11
--1. Mise en œuvre de la terre allégée.....	13
1.1 Résultat à atteindre.....	13
1.2 Analyse de la faisabilité du chantier.....	13
1.2.1 Environnement du bâtiment.....	13
1.2.2 Précautions liées à l'exposition à l'eau.....	13
1.2.3 Conditions de séchage après chantier.....	14
1.3 Constituants.....	14
1.3.1 Terre argileuse.....	14
1.3.2 Préparation de la barbotine* d'argile*.....	15
1.3.3 Préparation des fibres et granulats.....	15
1.3.4 Mélange des composants.....	15
1.4 Technique de remplissage.....	16
1.4.1 Murs coffrés.....	16
1.4.2 Blocs et panneaux.....	18
1.4.3 Murs projetés.....	19
1.5 Séchage avant finition.....	20
1.5.1 Mise en œuvre humide.....	20
1.5.2 Mise en œuvre sèche (blocs et panneaux).....	20
--2. Dimensionnement et performances.....	21
2.1 Épaisseur maximale.....	21
2.2 Performances thermiques.....	21
2.3 Comportement au feu.....	22
2.4 Performances mécaniques.....	22
2.5 Performances acoustiques.....	22
2.5.1 Absorption phonique.....	22
2.5.2 Transmission acoustique.....	22
2.6 Étanchéité à l'air.....	22
2.7 Hygroscopicité.....	23
2.8 Durée de vie.....	23
--3. Détails techniques.....	24
3.1 Finitions.....	24
3.1.1 Fonction.....	24
3.1.2 Enduit.....	24

3.1.3 Bardage.....	25
3.2 Menuiseries.....	25
3.3 Isolation rapportée.....	26
3.4 Protection vis à vis des xylophages et des rongeurs.....	26
3.5 Sanitaires, pièces d'eau.....	26
3.5.1 Électricité.....	26
3.5.2 Plomberie.....	27
3.5.3 Pose de faïence.....	27
3.5.4 Charges.....	28
3.5.5 Revêtement de sol, de parois.....	28
3.5.6 Conduits de fumée.....	28
3.5.7 Renfort de la périphérie des ouvertures.....	28
3.6 Coordination avec les autres corps d'état.....	28
3.7 Evolution, adaptation future, autres mélanges.....	29
--4. Pathologies, diagnostic et traitement.....	30
4.1 Diagnostic.....	30
4.2 Pathologies de mise en œuvre.....	30
4.3 Pathologies liées à l'humidité.....	30
4.4 Défaut des fondations et soubassements*.....	31
4.5 Affaiblissement des protections.....	31
4.6 Condensation.....	31
--5. Contrôles au cours du chantier.....	32
5.1 densité*.....	32
5.1.1 Détermination en amont.....	32
5.1.2 Constance de la densité* en cours de chantier.....	32
5.2 Viscosité*.....	32
Annexes particulières.....	33
--1. Annexe n°1.....	33
1.1 Les outils nécessaires à la mise en œuvre.....	33
1.2 Les moyens humains nécessaires à la mise en œuvre.....	33
1.3 Fiches de diagnostic du contexte environnemental et technique.....	34
--2. Annexe n°2.....	37
2.1 Documents de référence.....	37
2.2 Webographie.....	38
2.3 Tables des illustrations.....	38
Glossaire de la construction en terre crue.....	41

Contributeurs

Pilotage, animation, coordination et rédaction au nom de l'ARESO

MARCOM	Alain
HELLOUIN DE MENIBUS	Arthur
NICOLAS	Aymone
OUDHOF	Nicolaas
VANVERT	Thierry

Illustrations

CAUWER Charlotte, d'après des dessins de VOLHARD Franz, FAURE Dominique et TRABANINO Juan

Contributeurs / Participants au groupe de travail

ABALAIN	Tangi	Gers
ANTON	Guillaume	Haute-Garonne
AUBERT	Jean-Emmanuel	Haute-Garonne
BOBÉE	Stéphane	Yonne
BOURRILLON	Vincent	Pyrénées-Orientales
CAMUS	Bernard	Rhône
CHARRIER	Celine	Puy-de-dôme
CHASLERIE	Thibault	Haute-Garonne
DENISOT	Romain	Rhône
DEPEYRE	Henri	Haute-Pyrénées
DUGELAY	Samuel	Morbihan
DUTHEIL	Annik	Puy-de-dôme
EBERHARD	Dirk	Aude
FAURE	Dominique	Haute-Garonne
GARCIA	Coralie	Rhône
GLEIZES	Jean Paul	Lozère
HEROLD	florian	Isère
JAMIN	Mary	Haute-Garonne
KREWET	Andreas	Isère
LARRIEU	Romain	Ariège
LEFORT	Pauline	Haute-Garonne
OLIVIER	Myriam	Isère
PARER	Nicolas	Lot-et-Garonne
POINTET	Martin	Isère
POPOT	Sophie	Normandie / Île-de-France
ROJAT	Fabrice	Rhône

SCHERRER	Olivier	Gard
SOETART	Delphine	Hérault
SWOLARSKI	Julia	Aude
TESSIER	Fabrice	Gers
TRABANINO	Juan	Haute-Garonne
VINOT	Nicolas	Rhône
VOLHARD	Franz	Allemagne

--1. Mise en œuvre de la terre allégée

1.1 Résultat à atteindre

La mise en œuvre vise à obtenir un remplissage homogène, sans trou traversant ni fissuration, offrant une surface d'accroche suffisante si la finition est un enduit.

1.2 Analyse de la faisabilité du chantier

1.2.1 Environnement du bâtiment

Comme pour d'autres techniques de construction en terre crue*, il est essentiel d'analyser l'environnement du bâtiment neuf ou existant afin de déterminer si le procédé (matériau et structure) est adapté. Les critères de cette analyse sont : localisation, situation, climat local, prévention des risques (à l'aide des fiches de diagnostic en annexe).

1.2.2 Précautions liées à l'exposition à l'eau

Comme toutes les techniques associant des matériaux biosourcés et de la terre, la structure bois et le remplissage terre allégée doivent être tenus de manière prolongée à l'écart d'eau liquide et de niveaux d'humidité élevés.

Les dispositions constructives assurant la protection du mélange face aux intempéries sont essentielles : soubassement*, barrière contre les remontées capillaires*, débord de toiture, mise à distance suffisante des rejaillissements* d'eau de pluie ou issues de la circulation automobile, qualité perspirante de l'enduit et/ou bardage sur les façades exposées aux fortes intempéries.

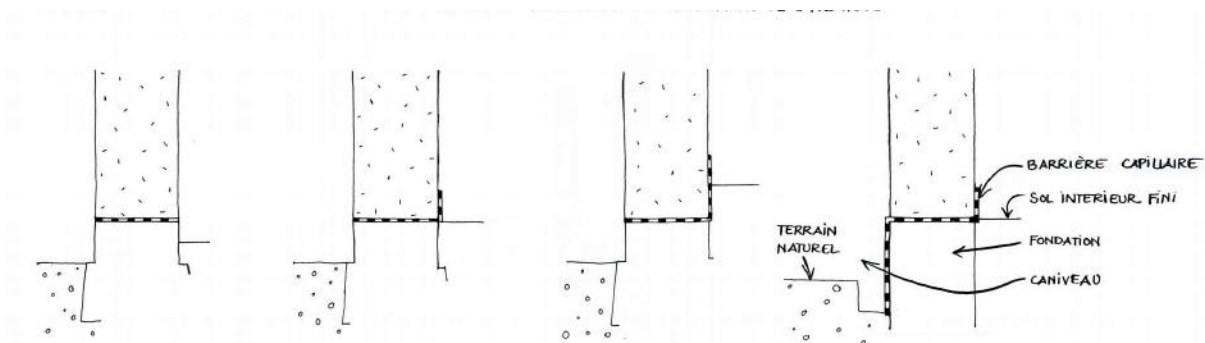


Figure 1: Schémas de principe de gestion de la garde au sol et de la position la rupture de capillarité*

Dans le cas d'une isolation où le gros œuvre préexiste et ne nécessite pas d'intervention, le procédé peut être utilisé en doublage intérieur ou extérieur de maçonnerie de pierre ou de torchis, pouvant noyer une structure en bois. On vérifie dans ce cas que la vapeur d'eau peut migrer sans entrave vers l'extérieur.

Pour tout élément présentant un risque d'humidité persistant (ex : mur enterré humide), un remplissage ou un doublage en terre allégée est proscrit.

Il n'existe aucune contre-indication pour l'utilisation de la terre allégée en pièce humide (voir catégories utilisées dans les Règles professionnelles de construction paille), dès lors qu'il est fait usage de revêtements étanches aux endroits de projection et que la pièce est suffisamment ventilée. Toutefois, il est proscrit pour des pièces très humides (ex. hammam ou piscine ou douches publiques, soumises à 100 % d'humidité sur de longues périodes), qui peuvent présenter un risque de pourrissement du mélange et de la structure bois.

1.2.3 Conditions de séchage après chantier

Il faut s'assurer que le mur ne soit pas exposé à des températures négatives dans la phase de séchage suivant les travaux. Le calendrier possible pour réaliser les travaux dépend de la situation géographique du chantier, de l'épaisseur de terre-allégée et de la configuration (mur de terre-allégée exposé à l'extérieur, ou isolation par l'intérieur d'un mur existant avec environnement chauffé-ventilé).

Outre la saisonnalité et les conditions climatiques, une bonne ventilation naturelle et/ou mécanique de l'espace bâti durant la phase de séchage du mélange raccourcit le délai pendant lequel ne pourront pas être exécutés les enduits (ou autre finition).

1.3 Constituants

1.3.1 Terre argileuse

Toute terre argileuse peut être utilisée pour préparer un mélange de terre allégée, mais plus la terre est cohésive (quantité et nature des argiles), plus il est possible d'obtenir un mélange léger ayant des performances mécaniques satisfaisantes. La présence de terre végétale en quantité importante est inappropriée.

La terre peut provenir du site, d'une carrière, d'une briqueterie, de travaux routiers ou de creusement d'une cave, de fondations ou d'une piscine voisine.

Pour identifier le caractère cohésif d'une terre (quantité et nature des argiles) on procède à des tests de chantiers de reconnaissances des terres argileuses (Cf. Règles professionnelles des enduits sur les murs composés de terre crue*).

Lorsque la terre est très argileuse et sèche, il faut au préalable soit la réduire en poudre fine, soit la faire tremper afin de pouvoir la mouiller intimement. Les règles professionnelles des enduits sur supports composés de terre précisent ce point, et plus particulièrement les parties sur la préparation en voie humide et celle en voie sèche.

Fibre ou granulat* végétal

Ce paragraphe traite essentiellement de la paille (fibre) et de la chènevotte (granulat*), même si certaines considérations sont applicables à d'autres granulats.

La fibre comme le granulat* allège la terre pour la rendre isolante, et contribue au maintien mécanique du mélange.

Pour la paille, on choisit des fibres sèches et saines. L'emploi de paille longue (20 à 30 cm) suffisamment rigide permet d'obtenir un mélange homogène et résistant en faible épaisseur et un meilleur enrobage de la structure. La paille peut être conditionnée en bottes, en *mégabottes* ou en *roundball*.

Pour la chènevotte, une mise en œuvre manuelle permet l'utilisation de chènevotte de taille standard (masses volumiques comprises entre 75 et 130 kg/m³) ou de chènevotte plus grossière

(masses volumiques inférieures à 75 kg/m³). La mise en œuvre par projection avec les machines actuellement disponibles sur le marché nécessite quant à elle, l'utilisation de chènevotte standard uniquement. Il n'y a en outre aucune contre-indication à la présence de fibre ou de micro-fibres de laine de chanvre dans la chènevotte tant que le mélange reste homogène, d'autant que cela contribue au maintien mécanique du mélange. La présence de poussière doit en revanche être inférieure à 2% en masse pour la santé des travailleurs et la pénibilité du travail. Il n'y a pas d'exigence quant à la variété de chanvre utilisée et à la couleur de la chènevotte ; néanmoins, une chènevotte mal conservée, de couleur noirâtre et qui part en poussière au toucher, est écartée. La chènevotte est conditionnée en sac, généralement de 0,5 m³ à 1 m³ pour les filières d'approvisionnement locales, et dans de plus petit format pour les filières longues.

1.3.2 Préparation de la barbotine* d'argile*

Plusieurs méthodes sont admises pour la fabrication de la barbotine : dans une baignoire ou une cuve, à la main, à la bétonnière ou au malaxeur planétaire, au malaxeur de peinture, à la tonne à lisier, en malaxeur en tonneau. L'objectif est de mélanger intimement l'eau et l'argile* contenue dans la terre.

Que l'on cherche à obtenir un mélange léger ou un mélange lourd, l'objectif est de garder préférentiellement l'argile* en suspension dans la barbotine* afin de bien enrober les brins de fibres ou de granulats, et ainsi améliorer la cohésion* du mélange.

1.3.3 Préparation des fibres et granulats.

La paille est extraite de la botte ou du *roundball* et est foisonnée avant d'être mélangée à la barbotine*. Il est important que chaque brin soit accessible à un enrobage complet de terre

Le chanvre quant à lui doit être également foisonné lorsqu'il est livré en contenant compacté.

1.3.4 Mélange des composants

Lors du mélange, il est important de veiller à la bonne dispersion de l'argile* dans la barbotine*. Les fibres/granulats et l'argile* doivent pouvoir être intimement associés afin de constituer un matériau homogène après compactage* et séchage.

Pour le terre-paille, il existe au moins deux méthodes de mélanges des composants :

trempage de la paille dans la barbotine* puis ressuyage

aspersion de la barbotine* sur la paille puis mélange manuel ou mécanique à l'aide d'un épandeur à fumier ou équivalent, permettant un mélange homogène.

Il est conseillé de préparer le mélange la veille pour le lendemain et de le laisser égoutter (ressuyage) au moins 12h en le couvrant d'une bâche. Cela réduit la quantité d'eau dans le coffrage*, assouplit la résistance* des fibres au moment du compactage* et favorise la cohésion* du mélange.

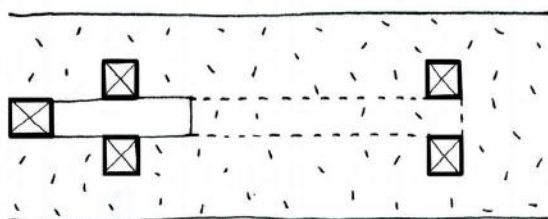
Ces recommandations sont valables autant pour le remplissage en place que pour la préfabrication.

Pour le terre-chanvre appliqué manuellement, le mélange de la barbotine* avec les granulats peut-être effectué au malaxeur ou mélangeur (bétonnière) : la barbotine* est versée dans le malaxeur, puis la chènevotte est incorporée progressivement pour éviter la formation de « grumeaux ». Une fois la chènevotte incorporée, le mélange est malaxé 15 minutes minimum pour que la chènevotte puisse se gorger en eau.

Pour le terre-chanvre appliqué de manière mécanisée, le mélange de la barbotine* et de chènevotte s'effectue en bout de buse, de manière automatique, juste avant le contact sur le mur.

1.4 Technique de remplissage

CONSTRUCTION NEUVE : STRUCTURE BOIS À MONTANTS DOUBLES NOYÉS DANS UN REMPUSAGE. VUE EN COUPE



RÉNOVATION : DOUBLAGE INTERIEUR D'UN MUR EN TORCHIS. VUE EN COUPE.

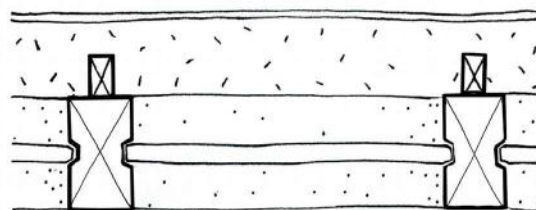


Figure 2: Schéma en coupe en situation de construction neuve et de rénovation

1.4.1 Murs coffrés

1.4.1.1 Structure

En construction neuve, ce procédé n'impose pas de contraintes architecturales hormis celles imposées par le coffrage* et l'écartement des montants de la structure. Celle-ci peut être recouverte ou laissée apparente, mais on veille à ne pas former de ponts thermiques. La structure porteuse doit satisfaire les exigences des DTU* 31.1 charpente et ossature bois.

Dans le cas d'une isolation par l'intérieur ou l'extérieur d'une paroi existante, une ossature bois peut être utilisée pour coffrer le mélange de terre allégée. Celle-ci est noyée ou non, sans exigence particulière si ce n'est qu'elle remplisse la fonction voulue (généralement maintenir la terre allégée le temps de la mise en œuvre).

Les bois traversants vers l'extérieur sont à proscrire car ils présentent de nombreux accès à l'humidité, aux xylophages, aux courants d'air et aux ponts thermiques.

1.4.1.2 Coffrage*

Pour le coffrage*, on utilise des panneaux ou planches de coffrage* suffisamment résistants pour ne pas se déformer sous l'effet de l'humidité et de la pression* du compactage*, mais aussi et suffisamment lisses pour faciliter le décoffrage.

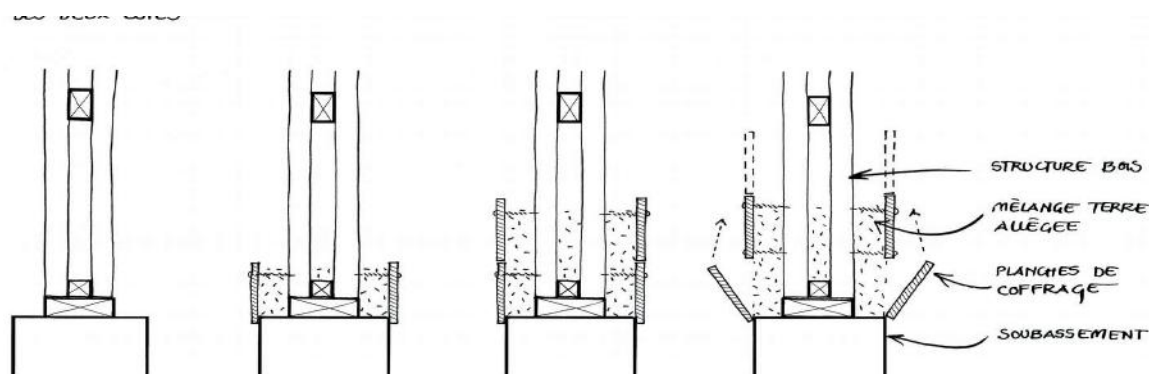


Figure 3: Mode constructif avec coffrage* amovible

Parmi les solutions en coffrage* perdu, notons l'utilisation de canisses, de nattes de roseau, de lattis de bois (autant de bois que de vides) à condition qu'ils garantissent un séchage suffisant et ne favorisent pas la formation de rouille dans l'enduit (qualité des fils métalliques).

Il est recommandé de penser dès avant le chantier l'ergonomie du coffrage* et du remplissage avec les concepteurs et le charpentier en raison de son impact sur le résultat économique du chantier, la sécurité, le confort de travail et la qualité de la surface finie.

Il est bien entendu possible d'envisager le réemploi des panneaux de coffrage* dans d'autres parties de l'ouvrage* ou du bâtiment achevé. Si un défaut important de planéité apparaît lors du décoffrage suite à la déformation du coffrage*, on applique un mortier de renformis avant l'enduit.

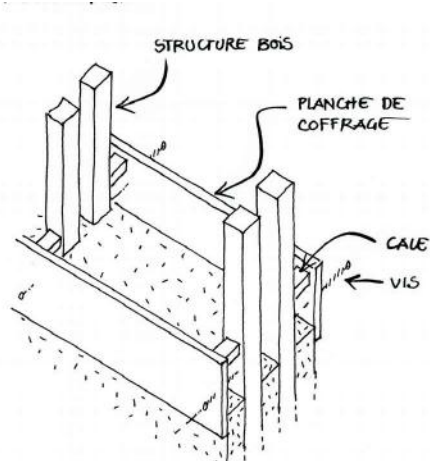


Figure 4: Coffrage* avec cales d'écartement

1.4.1.3 Remplissage

L'ergonomie de la structure porteuse est primordiale pour une bonne qualité du compactage* du mélange : tous les points du volume à remplir doivent être accessibles et aisément compactables. Une concertation entre les différentes entreprises est fortement souhaitable. Cette remarque vaut autant pour la régularité du compactage* du mélange que pour l'efficacité thermique et l'étanchéité à l'air.

Pour la sécurité au travail, il est important qu'aucune vis ne dépasse des bois dans les espaces qui vont être remplis, et de porter des gants résistants aux échardes. Il est recommandé de remplir les endroits difficiles d'accès, en priorité.

Le remplissage se fait par poignées de mélange introduites dans les coffrages et immédiatement compactées à la main ou avec des bâtons selon la facilité d'accès. On peut également compacter le mélange en mettant les pieds dans les coffrages quand c'est possible.

Lorsque l'on rajoute du mélange frais sur une partie déjà sèche, il est possible d'appliquer à la brosse une couche de barbotine* sur la partie sèche pour assurer une meilleure cohésion* entre les parties sèches et les parties humides. On peut aussi appliquer de la barbotine* à la brosse sur tous les montants en bois quand on veut renforcer la cohésion* avec l'ossature

En doublage, l'application d'une barbotine* de terre sur les murs et sur les montants est recommandée.

Pour les faibles épaisseurs, (cloisons, plafond,...) il est recommandé d'insérer une ossature secondaire en bois dans le mélange au moment du remplissage.

1.4.1.4 Compactage*

Le compactage* influe bien entendu sur la densité* mais il doit être maximal pour toute la construction du début à la fin. Il contribue à une bonne cohésion* entre structure et remplissage, à la résistance* mécanique du mélange (résistance* au vent) et à la maîtrise de son retrait* lors du séchage, ainsi qu'aux qualités des surfaces comme supports d'enduit.

Un fort et solide compactage* contient, voire évite le retrait* du mélange au cours du séchage. Une attention particulière doit être portée sur les points singuliers d'accès moins aisés (angles, jonctions, périphéries, linteaux, tableaux, petits espaces...).

Si l'on veut faire un remplissage léger, il ne s'agit pas de négliger le compactage*, mais bien de modifier le mélange en mettant moins de terre et/ou plus de fibres.

Le compactage* du mélange dans le coffrage* se fait à la main ou à l'aide d'un outil approprié pour atteindre les angles. Il est recommandé de toujours commencer le compactage* par les parties de remplissage en contact avec les coffrages et avec la structure. Le frottement du mélange en place contre la structure ou les coffrages permet de contenir l'élasticité de la paille. Quand cette partie du volume est compactée, on peut remplir et compacter les parties du volume plus accessibles.

1.4.1.5 Décoffrage

Il est possible de décoffrer immédiatement après la mise en œuvre, ou le lendemain, mais une durée d'attente de 48 h à 72 h est recommandée. Le décoffrage trop précoce donne aux brins de paille l'opportunité de se relever par élasticité et de hérissier la surface à enduire, source de travail supplémentaire - il faut alors les repousser dans le plan du mur.

Il faut veiller à assurer une continuité entre les panneaux de coffrage* pendant le compactage* pour éviter de produire des désordres sur les parties inférieures décoffrées plus tôt.

Le décoffrage se fait préférablement en faisant glisser le panneau de coffrage* plutôt qu'en le décollant, afin d'éviter l'arrachage du mélange en place.

1.4.2 Blocs et panneaux

1.4.2.1 Fabrication

Le procédé de préparation du mélange terre allégée préfabriqué est le même que pour un élément de construction en place. Il est recommandé de choisir la taille des fibres proportionnellement aux dimensions de l'élément (briques, blocs, panneaux).

En cas de préfabrication des blocs ou des panneaux, un système de raccord mécanique des éléments de remplissage à la structure doit être prévu qu'il s'agisse de murs, de cloisons, de plancher ou de toiture. De plus l'étanchéité à l'air doit avoir été pensée avant la fermeture définitive ou le recouvrement des éléments.

1.4.2.2 Séchage

Les blocs et panneaux sont mis à sécher à l'abri des intempéries dans un lieu ventilé et sur des supports ajourés (grilles rigides, palettes, etc.), afin de pouvoir sécher sur toutes leurs faces.

1.4.2.3 Stockage

Une fois secs à cœur, les éléments sont stockés à l'abri des intempéries dans un endroit sec.

1.4.2.4 Maçonnerie, mortiers

Pas plus que le mélange banché mis en œuvre en place entre coffrage*, les blocs et panneaux ne sont porteurs, et ils demeurent donc des éléments de remplissage d'une structure porteuse.

Il est prescrit de les maçonner avec un mortier de terre ou de chaux afin d'assurer une bonne efficacité acoustique et une bonne étanchéité à l'air.

1.4.3 Murs projetés

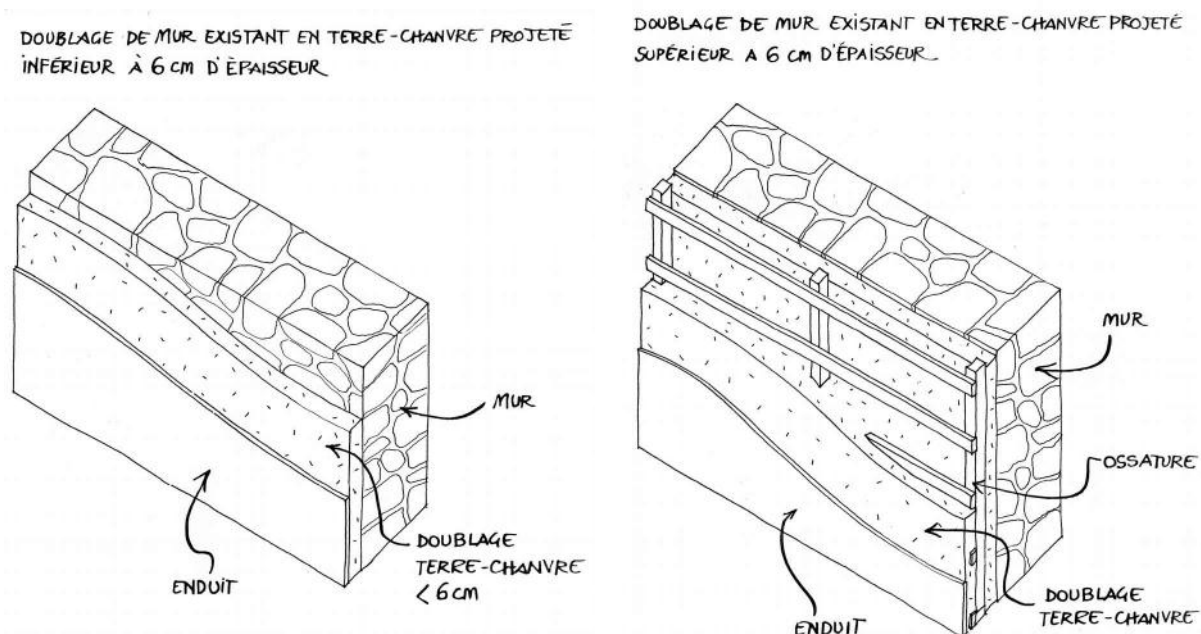


Figure 5: Illustrations des 2 principales techniques de projection de terre-chanvre

1.4.3.1 Parois d'épaisseur inférieure à 6 cm

Le support est contrôlé et préparé puis mouillé pour assurer une bonne accroche et cohésion* avec le matériau terre (cf Règles professionnelles des enduits sur les murs composés de terre crue*). Le mélange est projeté en 2 passes de 3-4 cm généralement. La seconde passe peut être réalisée rapidement après la première (cela dépend du séchage mais possiblement 12h après). Il est possible d'obtenir ponctuellement des épaisseurs supérieures à 6 cm par endroit, notamment si le support existant présente un défaut d'aplomb.

Des pièces de coffrage* peuvent être disposées, en amont du chantier, autour des ouvertures, pour permettre la réalisation d'angles. Une attention particulière est portée à la gestion de l'homogénéité du mélange dans les angles.

A l'instar des techniques d'enduits, des repères peuvent être positionnés en amont pour améliorer la planéité du rendu.

1.4.3.2 Parois d'épaisseur supérieure à 6cm en isolant d'un mur existant

Bien qu'il soit possible d'obtenir des épaisseurs de doublage projeté supérieures à 6 cm sans ossature, la mise en place d'une ossature facilitera le travail, l'application successive de couches de quelques centimètres successivement étant chronophage.

Au-delà de 6 cm, une ossature bois peut-être noyée dans le terre-chanvre pour permettre la mise en œuvre de toute l'épaisseur en une seule passe. Celle-ci ne sert qu'à maintenir le mélange durant son séchage. Si la finition est enduite, une ossature légère suffit. D'autres ossatures sont possibles, notamment pour répondre aux exigences du parement de finition (bardage bois...).

L'ossature bois est disposée sans créer de pont thermique. Un lattis horizontal espacé de 15 à 20 cm verticalement est fixé, pour permettre de maintenir le mélange durant son séchage. Le mélange est projeté de bas en haut en remplissant l'intégralité de l'épaisseur en une passe. Si une finition enduite est souhaitée, les pièces de bois seront recouvertes de 3 cm minimum de terre-allégée.

1.4.3.3 Pré-finition

Une fois l'épaisseur souhaitée atteinte, une fine couche de barbotine* est appliquée sur le mélange pour durcir la surface et en enrober parfaitement toutes les chènevottes. Le mur peut être laissé tel quel, notamment si de hautes performances d'absorption* acoustique sont désirées, mais l'application d'un enduit renforce la résistance* à l'abrasion.

1.5 Séchage avant finition

1.5.1 Mise en œuvre humide

Dans le cas d'éléments de construction en coffrage* perdu ou non, la durée de séchage varie en fonction des conditions climatiques et en particulier en fonction de la puissance de ventilation. Davantage que la température, c'est la ventilation effective du bâtiment qui importe. De manière indicative, plusieurs mois sont nécessaires.

Une ventilation mécanique est généralement utilisée en période humide / fraîche, à condition d'assurer une bonne évacuation de l'air transporteur de vapeur d'eau hors du bâtiment.

En cas de remplissage en doublage ou dans un coffrage* dont une face reste en place (coffrage* perdu) et est plutôt étanche (par exemple mur ancien en briques creuses montées au mortier dosé fortement) on veille à ne pas dépasser 20 cm d'épaisseur. Si le support existant est perspirant et capillaire (mur en torchis, bauge, moellons maçonnés à la terre ou à la chaux non ou peu hydraulique ...), des épaisseurs supérieures sont possibles.

L'intervention en façade oblige à protéger de la pluie et éclaboussures le remplissage déjà réalisé. On a alors recours à une bâche ventilée ou des filets de protection d'échafaudage (micro-troué donc ventilé mais ne laissant pas passer la pluie, qui perle dessus) ou de moustiquaire.

Lors du séchage, la germination des graines contenues dans la paille ou l'apparition passagère de moisissures de surface ne sont pas des désordres.

1.5.2 Mise en œuvre sèche (blocs et panneaux)

Les bonnes pratiques détaillées précédemment prévalent pour la fabrication et la pose de blocs et panneaux préfabriqués avec le mélange de terre allégée.

A condition d'être bien secs, ces éléments peuvent être mis en œuvre toute l'année avec ou sans mortier (barbotine* d'argile* seule et/ou mortier).

--2. Dimensionnement et performances

Selon la masse volumique* du mélange sec et les caractéristiques de l'élément d'ouvrage*, ce procédé offre une large gamme de propriétés physiques : isolation thermique, inertie thermique* et hygrométrie, isolation phonique, alternance d'adsorption et désorption* etc.

2.1 Épaisseur maximale

L'épaisseur des éléments varie de 5 à 40 cm en fonction de l'élément de construction, du climat et du type de mise en œuvre (coffré en place ou préfabriqué).

2.2 Performances thermiques

Les mesures de conductivité thermique* des échantillons de plusieurs mélanges de terre allégée (sur matériau sec, à 10°C, mesurée à la plaque chaude par des laboratoires accrédités COFRAC pour ces essais), ont donné :

MATÉRIAUX	MASSE VOLUMIQUE (KG/M ³)	CONDUCTIVITÉ THERMIQUE (W/M.K)
Mélange terre paille	332	0,099
Mélange terre paille	221	0,079
Mélange terre chanvre	319	0,089

Tableau 1: Rapport de la masse volumique* et de la conductivité thermique* des mélanges

L'intérêt de la terre allégée en faible densité* est sa capacité à offrir une bonne résistance thermique, accompagnée d'une inertie performante. Plus la densité* augmente, moins les mélanges sont isolants, et plus ils sont performants en inertie. Dit autrement, les faibles densités garantissent un très bon confort d'hiver et un bon confort d'été. Les densités moyennes garantissent un bon confort d'hiver et un très bon confort d'été.

La conductivité thermique du terre-allégée peut ainsi être établie par la formule :

$$\lambda_{(10^{\circ}\text{C}, \text{matériau sec})} = 1,689 \cdot 10^{-4} \times \rho + 4,246 \cdot 10^{-2}$$

où : $\lambda_{(10^{\circ}\text{C}, \text{matériau sec})}$ indique la conductivité thermique en W/m.K à 10°C sur matériau sec ;

ρ indique la masse volumique du mélange en kg/m³.

Cette corrélation est conservative, la conductivité thermique* estimée par ce calcul est toujours égale ou supérieure aux résultats des essais réalisés à ce jour sur le terre-paille et le terre-chanvre, selon les normes 12667 ou ISO 8302, par des laboratoires accrédités COFRAC.

2.3 Comportement au feu

De par son caractère minéral, la terre est incombustible. La résistance* au feu des mélanges de végétaux et de terre est importante, mais ils ne sont pas incombustibles au sens de la réglementation incendie. Des réactions au feu de C-s1-d0 (400 kg/m³ - surface nue) à B-s1-d0 (avec barbotine* en surface) ont été mesurées sur des mélanges légers.

2.4 Performances mécaniques

Le remplissage en terre allégée n'a pas à assurer de fonction mécanique de reprise de charge* dans la construction. C'est à la structure existante ou à la structure bois de le faire. Mais il doit toutefois pouvoir reporter sur les montants la pression* du vent qu'il subit.

2.5 Performances acoustiques

2.5.1 Absorption phonique

Le remplissage en terre allégée non enduit permet d'obtenir de fortes performances d'absorption acoustique du fait de son état de surface, ce qui est utile pour des espaces collectifs bruyants (cantine, salle de réunion). L'absorption* est réduite par l'application d'une finition lisse (type enduits).

2.5.2 Transmission acoustique

Le remplissage en terre allégée est un matériau léger, donc ses performances d'atténuation acoustique sont modestes s'il est laissé nu. L'application d'un enduit ou d'un parement de finition lourd permet d'atteindre de bonnes performances d'atténuation acoustique par l'activation de phénomènes dissipatifs de type masse-ressorts-masse.

2.6 Étanchéité à l'air

Le remplissage en terre allégée doit être particulièrement soigné aux jonctions entre murs, planchers et toitures, ainsi qu'avec les menuiseries. L'étanchéité à l'air étant un enjeu important, et le mélange terre allégée coffré ayant tendance à opérer du retrait* au séchage, il convient de penser dès avant le début du chantier à tous les petits volumes très encombrés de la structure dans lesquels il faut pouvoir passer la main, ou aux raccords pour les maintenir. Ces raccords peuvent être réalisés par un ruban adhésif composé d'une partie collante et d'une partie tramée à noyer dans l'enduit. Des dessins de plans d'exécution pourront être d'une grande utilité pour tous les acteurs du chantier.

Dans le bâti ancien, le mélange en terre allégée est bien adapté pour gérer les non planéités et s'insère dans les interstices et formes courbes.

NOTE : L'enduit de finition assure l'étanchéité à l'air pour les parties de murs déficientes particulièrement à la jonction entre deux matériaux différents. Un intérêt de ce mode constructif est que l'étanchéité à l'air, élément essentiel de la performance thermique, est liée à un élément qui peut être contrôlé visuellement tout au long de la durée de vie de l'ouvrage*. En tout état de cause, le test d'étanchéité à l'air désormais obligatoire, confirme si l'étanchéité à l'air est maîtrisée ou non.

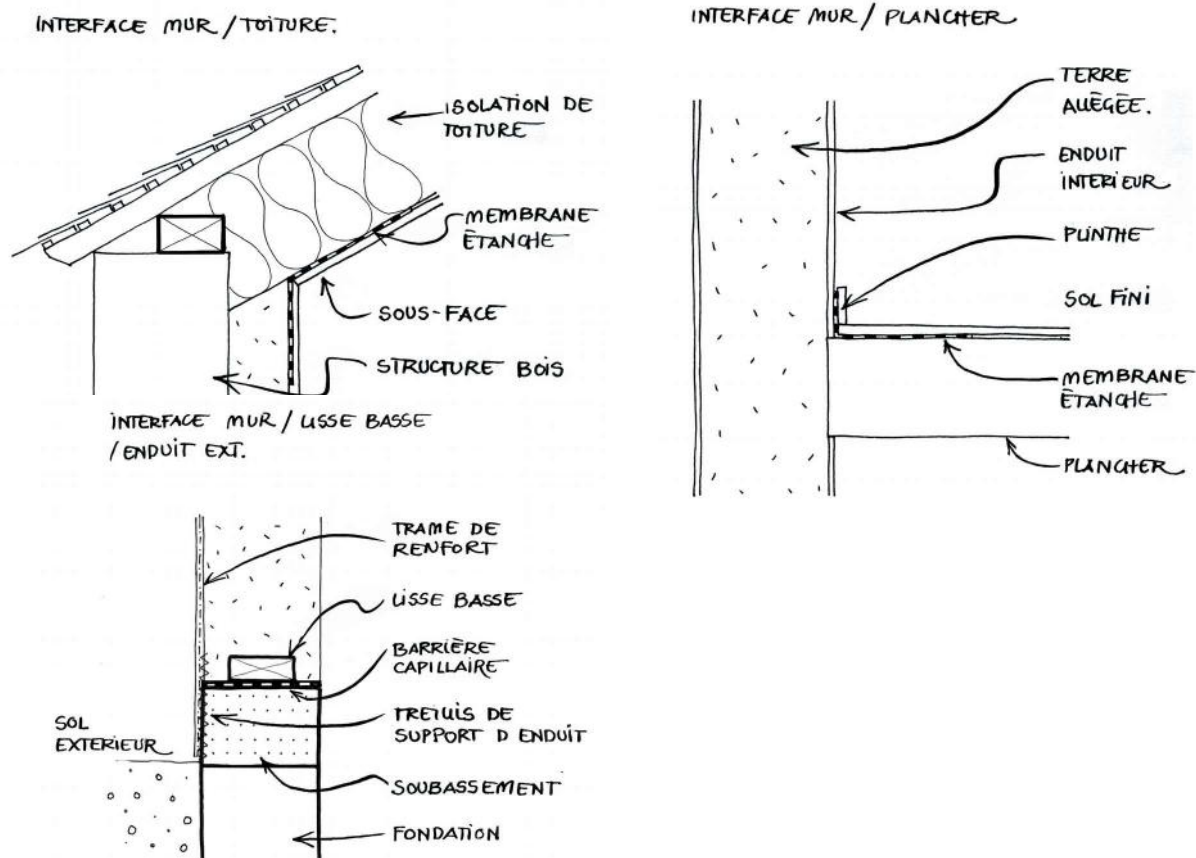


Fig. 6 : Points singuliers de l'étanchéité à l'air

2.7 Hygroscopicité

Les études menées jusqu'à ce jour montrent que les mélanges de terre allégée ont une forte capacité à interagir avec l'humidité. Les mélanges de terre-paille et de terre-chanvre font partie des isolants ayant le plus haut niveau de valeur de tampon hydrique (capacité d'un matériau à réguler l'humidité d'une pièce.).

Par ailleurs, la régulation hygrométrique qui est ressentie par les occupants dépend du parement de finition. Un mélange de terre-allégée complété d'un enduit de finition fortement hygroscopique (à base de chaux naturelle ou de terre crue* par exemple) est une solution d'isolation à très forte capacité de régulation hydrique.

2.8 Durée de vie

La durée de vie est sans limitation tant que la protection au vent, à l'eau, à l'abrasion et la stabilité de la structure bois sont efficaces.

--3. Détails techniques

3.1 Finitions

3.1.1 Fonction

Il est nécessaire d'appliquer un revêtement sur un élément en terre allégée, sans quoi il existe un risque éventuel de défaut d'étanchéité à l'air (à l'intérieur) ou à l'eau (à l'extérieur) à la jonction des éléments d'ouvrage* – sauf bien sûr si le mélange a une fonction décorative et/ou acoustique en cloison et/ou en plafond et auquel cas l'étanchéité à l'air est assurée par un autre élément.

Les enduits de chaux, ou de plâtre sont de bons moyens de protection contre les insectes, les moisissures et les rongeurs. Sous le bardage extérieur, qui rend invisibles les traces de passages des animaux, un enduit chaux est nécessaire. Un enduit terre ne protège pas d'une infestation de termites, sans avoir une barrière mécanique, entre le sol et les ouvrages en terre allégée.

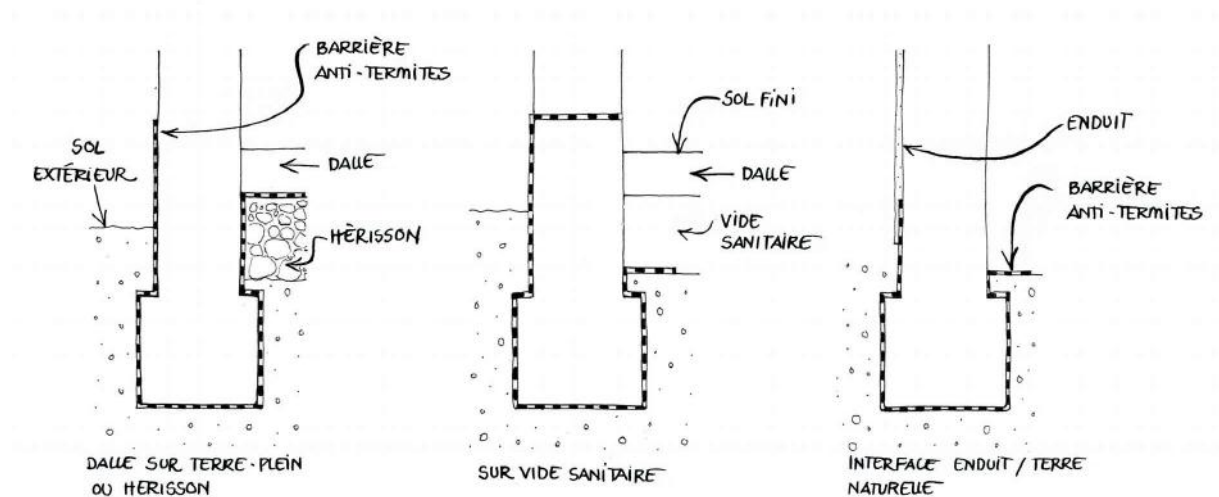


Figure 6: Barrière anti-termites

3.1.2 Enduit

Les enduits en terre / terre-chaux / chaux / plâtre sont tout indiqués Les règles professionnelles des enduits sur supports en terre décrivent de façon précise les bonnes pratiques à appliquer sur les murs en terre allégée.

Le remplissage terre allégée est un support d'enduit adéquat s'il est : homogène, stable, sans trou, rugueux, plan. Dans les cas où le support n'est pas homogène, il est recommandé de boucher les trous avec du mélange de terre allégée. Il est nécessaire d'humidifier le support avant application, mais sans le détremper.

Les enduits organiques/fermés/synthétiques/chimiques (résine, ciment, etc.) sont proscrits (cf. Règles professionnelles des enduits sur support en terre).

3.1.3 Bardage

L'application d'un bardage bois devant une lame d'air avec pose de grille anti-rongeurs en périphérie est possible, mais celui-ci ne peut être considéré comme étanche à l'eau selon la réglementation (cf. DTU* 41.2 bardage bois). Il est possible, soit de poser un pare-pluie suffisamment perméant* à la vapeur d'eau, soit un enduit de dressage à la chaux qui, en plus, empêche l'intrusion d'animaux.

3.2 Menuiseries

Les menuiseries ou les pré-cadres* sont posés et fixés à la structure avant le remplissage. Il convient donc de prévoir un système de fixation efficace et qui ne gêne pas lors du remplissage. Il est prudent de prévoir un éventuel changement des menuiseries en gardant les systèmes de fixation toujours accessibles.

L'attention du poseur est attirée sur le fait que pour des raisons évidentes de sécurité, aucune vis ne doit dépasser des bois de structure ou des menuiseries.

Les volets battants sont fixés comme indiqués dans la rubrique concernant la fixation de charges lourdes. Toutefois les volets roulants, qui ne risquent pas de battre les murs sous les forts vents, sont préférables.

Les appuis de fenêtre seront traités, avec une gestion rigoureuse des pentes et des plis pour entraîner l'eau à l'extérieur des murs, sans humidification du mélange ou de la structure.

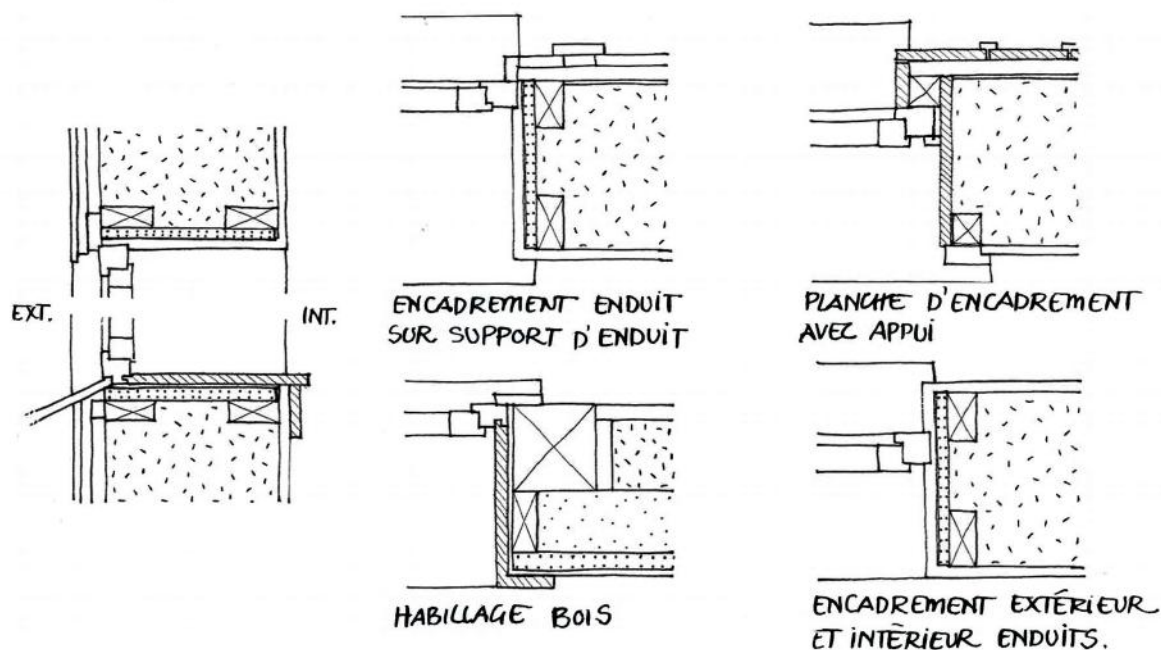


Figure 7: Fixation des menuiseries

3.3 Isolation rapportée

Il est possible de rajouter une isolation rapportée sur un élément en terre allégée, soit en coffrage* perdu garantissant un séchage suffisant, soit un doublage isolant rapporté après

séchage. L'emplacement en extérieur ou en intérieur et la nature de cette isolation rapportée doivent satisfaire aux exigences de perméabilité* de la vapeur d'eau et de continuité capillaire.

La logique toutefois est de conserver le mélange de terre allégée côté intérieur, afin de bénéficier de l'inertie de la terre dans la problématique du confort d'été.

3.4 Protection vis à vis des xylophages et des rongeurs

La protection de la terre allégée vis à vis des rongeurs est assurée par une barrière mécanique infranchissable.

Note : une protection efficace peut être apportée par une arase* en mortier de ciment fortement dosé, un feutre bitumineux, une membrane EPDM, une feuille de métal, pour les barrières horizontales, et un enduit à la chaux pour une barrière verticale.

3.5 Sanitaires, pièces d'eau

3.5.1 Électricité

Le passage de gaines peut se faire à travers le mélange. Les gaines ainsi que les différents boîtiers de prises ou d'interrupteurs noyés avant le remplissage doivent être très solidement fixés et attachés. Les boîtiers peuvent être scellés sur un support ininflammable type plâtre.

3.5.2 Plomberie

On peut privilégier les réseaux apparents, afin de prendre en compte le risque de condensation, les besoins de maintenance et le problème de défaut d'étanchéité à l'air. Il est toutefois possible d'enfermer les réseaux dans le mélange en veillant à une particulière tenue des gaines, tuyaux et appareils lors des opérations de remplissage et compactage*. Le cas échéant, on respecte les prescriptions du DTU* Plomberie.

Les réseaux d'eau, doivent être très solidement attachés à la structure bois car ils subissent des efforts de torsion et tension importants lors du compactage* de la terre allégée. Les plombiers n'hésiteront pas à placer ici ou là dans la structure, avant le remplissage, des éléments de bois adaptés à la charge* future sur lesquels ils fixeront leurs lourds appareils (vasques, cumulus, etc.).

En absence de structure ou ossature bois (terre-chauvre projeté de faible épaisseur), les réseaux seront fixés au support existant.

Pour les objets très lourds (plan de travail, éviers de cuisine, siège de WC sans pied, etc..) une structure spécifique et suffisante est prévue, tenant compte des principes de sécurité et d'ergonomie évoqués plus haut. Pour cela, l'entreprise de plomberie fait connaître à l'entreprise de structure bois, avant le début du chantier, les emplacements et les charges subies par les renforcements nécessaires.

EXEMPLES DE FIXATION D'UNE CANAUSATION

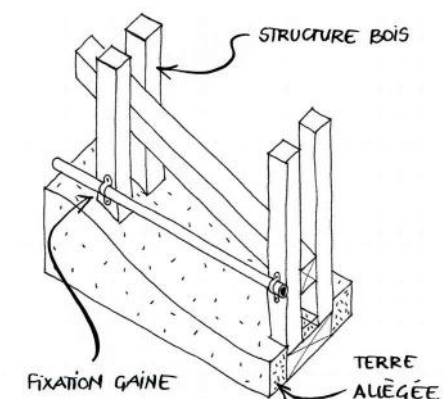


Figure 8: Fixation d'une canalisation

3.5.3 Pose de faïence

Pour soutenir les faïences murales, on enduit préalablement la partie faïencée avec un mortier de chaux après séchage de la terre allégée. Le carrelage est fixé avec le mortier ou la colle habituelle sur un tel support. Le carrelage de sol ne se fait pas sur la terre allégée pour des raisons de tenue à l'eau.

3.5.4 Charges

Il est possible de fixer directement dans le mélange, de faibles charges, inférieures à 3 kg à l'aide de différents systèmes de fixation, mais il faut alors réaliser des essais/tests pour confirmer les types de fixation choisis. Dans le cas de charges supérieures à 3kg, des montants ou traverses en bois doivent être reliés à la structure bois.

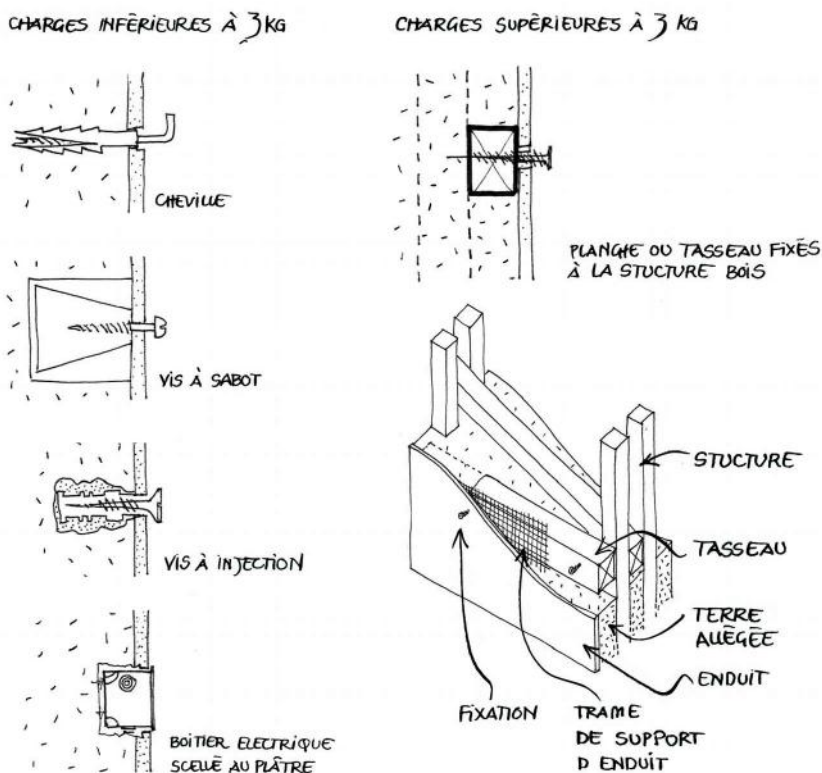


Figure 9: Fixations de charges intérieures

3.5.5 Revêtement de sol, de parois

La pose de plaque de plâtre en intérieur est possible, elle affaiblit cependant la performance liée à l'inertie. Un enduit en vrai plâtre, possible lui aussi, est, à l'inverse cohérent avec les qualités thermiques de la terre allégée.

3.5.6 Conduits de fumée

Les conduits de fumée ne supposent pas de préconisations différentes de la maçonnerie et de la charpente habituelles (distance au feu de 17 cm de tous matériaux, sauf les matériaux incombustibles).

3.5.7 Renfort de la périphérie des ouvertures

Les appuis et seuils étant rigides et étanches, il convient de protéger également les tableaux des menuiseries.

Note : Des plaques de métal fin pourront être mises en œuvre. On peut aussi utiliser en support d'enduit noyé dans la terre allégée des plaques de bois-ciment. Ces plaques auront l'avantage d'être des pièces de coffrage* perdu du remplissage en terre allégée. Ces plaques de bois-ciment pourront aussi être fixées sur les pièces de bois de la charpente de toiture qui pourraient trouver avantage à être enduites (calfeutrement entre chevrons, chevrons de pignon, etc.).

3.6 Coordination avec les autres corps d'état

La technique de la terre allégée nécessite une très bonne coordination avec les autres corps d'état pour assurer une jonction optimale entre les différents éléments constructifs et les réseaux.

Dans le cas où la structure porteuse et le remplissage sont réalisés par deux entreprises distinctes, une réunion de coopération sur la méthode de structure peut être très utile. Dans le cas où la réunion n'a pu avoir lieu, la réception du support par l'entreprise du remplissage est impérative.

Le remplissage pour les constructions neuves se fait après que la structure du mur, la couverture et les menuiseries sont en place. Les précautions pour l'étanchéité à l'air sont à préciser à ce moment-là.

3.7 Evolution, adaptation future, autres mélanges

Les ouvertures en sous-œuvre, et d'une manière plus générale, toute modification de façade ou de volume obligeront les ouvriers à s'interroger sur les emplacements des bois de structure avant toute intervention.

Toute partie de bois enlevée doit être remplacée afin de ne pas affaiblir la résistance* de la structure. A cet effet, le souvenir précis des emplacements des bois par l'intermédiaire de plans ou de photos est très utile.

Le mélange de terre allégée sec se découpe assez aisément avec les outils du bois, manuels ou mécaniques. Toutefois le réaffutage des lames de ces outils est conséquent.

Pour modifier une paroi en terre allégée, il n'est pas nécessaire d'employer le même mélange terre allégée que celui utilisée précédemment (une autre nature de fibre ou de granulat* peut être utilisée).

--4. Pathologies, diagnostic et traitement

4.1 Diagnostic

Le diagnostic est d'abord visuel, il consiste à identifier la composition du mélange et l'état de conservation des éléments structurels, identifier tous les risques potentiels liés à l'humidité à l'intérieur et l'extérieur, vérifier le système de protection : soubassements* sains, débords de toit suffisant, composition et application du revêtement adapté (en particulier enduit).

Un diagnostic destructif (dépose du revêtement et du remplissage), permet de se rendre compte de l'état du remplissage et de la structure porteuse.

4.2 Pathologies de mise en œuvre

Si le remplissage n'est pas homogène, qu'il y a des trous de plus de 2 cm de diamètre, signes d'un défaut de compactage*, il est recommandé de remplir ces espaces en allant le plus profondément possible avec du mélange frais.

S'il apparaît au cours du séchage une désolidarisation du mélange et de la structure, il est important d'y remédier par l'ajout de raccords mécaniques. Le fluage des panneaux lors du séchage nécessite de démonter et de refaire. Il est le signe probable d'une mauvaise qualité du compactage*.

Pour le remplissage avec blocs préfabriqués il est recommandé d'effectuer des joints inférieurs à 1 cm, de façon à conserver une bonne efficacité thermique.

En projection terre-chanvre, si une trop forte quantité de mélange est appliquée en une passe, celui-ci se décroche du support. La zone doit être grattée manuellement pour s'assurer que tout le mélange fragilisé est bien tombé.

4.3 Pathologies liées à l'humidité

Si des taches apparaissent lors du séchage, ce qui se produit parfois et qui souligne la mauvaise ventilation, un brossage suffit.

Si un pourrissement est observé pendant le séchage suite à des périodes de gel ou d'une ventilation insuffisante pendant le séchage, alors il faut démonter les parties défectueuses et refaire.

4.4 Défaut des fondations et soubassements*

Si une partie du mur est durablement exposée à l'humidité, il convient de vérifier qu'aucun rejet intempestif d'eau supplémentaire ne vient frapper cette partie du mur, et que le soubassement* assure bien sa fonction de prévention des rejaillissements* et de barrière aux remontées capillaires*. De même, il convient de vérifier que les réseaux d'amenée d'eau et d'évacuation sont restés étanches.

4.5 Affaiblissement des protections

Si les appuis et seuils de menuiseries, les toitures, ou les fissures dans les enduits laissent passer l'eau, il est nécessaire d'y remédier au plus vite.

4.6 Condensation

Si, à l'intérieur, des zones humides apparaissent, il est probable que la ventilation est insuffisante, ou qu'un pont thermique se cache derrière la tâche d'humidité. Dans ce cas, il est urgent de vérifier le bon fonctionnement de la ventilation, qu'elle soit mécanique ou naturelle.

De très nombreux défauts de ventilation sont dus à des gaines de ventilation écrasées entre plafonds et solives ou trop sinueuses dans des cloisons. Il est très important de vérifier avec un simple papier journal qu'une ouverture de gaine aspire bien.

--5. Contrôles au cours du chantier

5.1 densité*

5.1.1 Détermination en amont

Afin de déterminer la composition du mélange terre+eau+végétal ou minéral léger adaptée aux objectifs du chantier, on fabrique quelques briques de terre allégée d'au moins dix litres de volume, et dont au moins une des dimensions est de l'épaisseur du mur prévu, et de densités différentes. Pour chacun des échantillons, on note méthodiquement les masses des ingrédients qui en constituent la recette.

Après 48 h au moins compactés dans ce coffrage*, les échantillons sont démoulés, séchés au four, au soleil, au courant d'air ou au vent et pesés. Les masses volumiques des échantillons sont ainsi enregistrées en face d'une recette. Cette opération nécessite de plusieurs jours à plusieurs semaines selon la rapidité de séchage. Le choix de la densité* étant opéré, la recette peut être suivie tout au long du chantier.

5.1.2 Constance de la densité* en cours de chantier

Chaque deux jour, un échantillon de même volume que ceux réalisés en amont du chantier est réalisé. Après séchage, tous les échantillons sont pesés. La masse volumique* moyenne de chacun d'entre eux et la moyenne du chantier sont enregistrées.

Note : le prélèvement pour l'échantillon est réalisé au milieu du tas de terre-allégée de la journée. Le compactage* est équivalent à celui assuré sur le chantier.

5.2 Viscosité*

Le contrôle de l'homogénéité dans le temps de la barbotine* peut être effectué avec le "test du gant", qui consiste à tremper la main gantée dans la barbotine* et regarder si un film très fin de terre argileuse continu, sans trous, se forme à la surface du gant.

--1. Annexe n°1.

1.1 Les outils nécessaires à la mise en œuvre

Le matériel et les outils nécessaires à un chantier de terre allégée par coffrage* manuel sont les suivants : scie, marteau, visseuse, auge, pelle, seau, gros contenants, arrosoir, truelle, fourche à foin et brouette, bâche, échafaudage, matériel pour préparer la barbotine* (bétonnière, malaxeur , etc.), équipement de protection individuel.

Le compactage* se fait à la main en portant des gants et à l'aide de tasseaux de bois.

Le matériel et les outils nécessaires à un chantier de terre allégée par projection mécanisée sont les suivants : système de projection, seau, gros contenants pour la gestion de la barbotine*, truelle, taloche, bâche, échafaudage, matériel pour préparer la barbotine* (bétonnière, malaxeur, etc.).

1.2 Les moyens humains nécessaires à la mise en œuvre

En coffrage* manuel, l'équipe optimale est composée de 4 à 6 personnes qui réalisent successivement ou en même temps les postes de mélange, coffrage*/décoffrage, et remplissage/compactage*.

En projection mécanisée, l'équipe optimale est composée de 2 à 4 personnes, une étant en charge* de la projection, une des mélanges et de l'approvisionnement, et une à deux personnes en manœuvre selon les besoins du chantier.

1.3 Fiches de diagnostic du contexte environnemental et technique

1/ FICHE DIAGNOSTIC CONTEXTE ENVIRONNEMENTAL ET TECHNIQUE RÉNOVATION (DOUBLAGE EN TERRE ALLÉGÉE)				
BATIMENT				
ADRESSE		Shon-RT (m ²) :		
MAÎTRE D'OUVRAGE	Tél :	e.mail :		
MAÎTRE D'ŒUVRE	Tél :	e-mail :		
MÉTHODOLOGIE	LISTE DES SYMPTÔMES REPÉRÉS			
	NORD	EST	SUD	OUEST
Exposition forte aux intempéries				
Exposition normale au climat				
nature du support (degré de perméabilité à la vapeur d'eau)				
Revêtement extérieur perméable à la vapeur d'eau				
Epaisseur du support				
Présence de tâches d'humidité				
Présence de moisissures				
Présence de fissures dans le mur				
Barrière anti-capillarité*/ efficacité du soubassement				
Existence proche de cours d'eau, mare, eau souterraine (éviter inondation)				
Déplacement de réseaux d'eau ou d'électricité à prévoir				
Présence, nature appuis de fenêtre				
Source de ventilation (pendant séchage)				

2/ FICHE DIAGNOSTIC CONTEXTE ENVIRONNEMENTAL ET TECHNIQUE EN NEUF				
BATIMENT				
ADRESSE		Shon-RT (m ²) :		
MAÎTRE D'OUVRAGE	Tél :	e.mail :		
MAÎTRE D'ŒUVRE	Tél :	e-mail :		
RESPONSABLE MISE EN ŒUVRE TERRE ALLÉGÉE	Raison Sociale :			
	Adresse :			
	Tél :	e.mail :		
CONTEXTE ARCHITECTURAL LOCAL				
VOLUMÉTRIE, PENTE DE TOITURE, REVÊTEMENTS EXTÉRIEURS				
MÉTHODOLOGIE	NORD	EST	SUD	OUEST
Contexte climatiques				
Précipitations				
Exposition des façades aux intempéries				
Implantation, soubassement etc.				
Température				
Vent				
Observation du terrain				
Topographie				
Orientation, ensoleillement				
Accès pour camion ou engin				
Risque d'inondation				
Présence de terre argileuse				
Remarque sur le projet				
Calendrier				
Choix de la structure adaptée				
Provenance des matériaux				

--2. Annexe n°2.

2.1 Documents de référence

1. « Une expérience de construction en terre-paille, Village terre, îlot E, Isle d'Abeau », Actualité de la construction de terre en France; Actes du séminaire du 14 et 15 octobre 1982, Paris, Plan construction & habitat, 1982, pp. 25–32.
2. Calame François, *Éléments d'un cahier des charges pour la réalisation d'un torchis moderne*, Paris, Plan construction & habitat, 1985
3. Doleman Lydia, *Essential Light straw clay construction. The complete guide step by step*, Canada, New society Publishers, 2017.
4. FFB/Écôbâtir, *Règles professionnelles pour la mise en œuvre des enduits sur support composés de terre crue*, SEBTP, Paris, 2012, 20 p.
5. CSTB - Centre Scientifique et Technique du Bâtiment, *Caractérisation thermique d'un mélange terre paille*, Grenoble, CSTB, 1984.
6. ETH Zurich, *Forschungsgruppe Lehm, Bauen mit Lehm. Forschungsergebnisse und aktuelle Beispiele*, Berne, Bundesamt für Energiewirtschaft, ENET, 1994.
7. Fauth Wilhelm, *Der praktische Lehm, Wiesbaden*, 1946, 1948.
8. Forest Products Lab, *Engineering Report of Light Clay Specimens*, Madison, Wisconsin, 2004.
9. Hafezi Mandana, *Leichtlehme, Leichtkalk- und Leichtlehmörtel für die Sanierung von Fachwerkbauten*, thèse, Université de Fribourg, 1996.
10. Lahure Franck, *Fascicule technique sur la mise en œuvre du torchis*, Rouen, Parc Naturel Régional de Brotonne, 1989.
11. Dachverband Lehm e. V. (éd.), Volhard, Franz, Röhlen, Ulrich, *Lehm, Regeln : Begriffe – Baustoffe -Bauteile*, Wiesbaden, Wieweg + Taubner, 1999 et 2009.
12. Marcom Alain, *Construire en terre paille*, Mens, Éditions Terre vivante, 2011.
13. Niemeyer, Richard, *Der Lehm, Bau und seine praktische Anwendung*, Ökobuch-Verlag, Grebenstein, 1946, 1982.
14. Paula Baker-Laporte and Robert Laporte, *EcoNest: Creating Sustainable Sanctuaries of Clay, Straw, and Timber*, Gibbs Smith, 2005
15. Paula Baker-Laporte and Robert Laporte, *The EcoNest home. Designing & building a light straw clay house*, Canada, New society publishers, 2015.

16. Réseau Ecobâtir, *Règles professionnelles pour la mise en œuvre des enduits sur supports composés de terre crue + 63 fiches illustratives*, Paris, éditions du Moniteur, 2013
17. RFCP, *Règles professionnelles de construction en paille, Règles CP 2012*. Remplissage isolant et support d'enduit, Paris, éditions Le Moniteur, 2018.
18. Thornton Joshua, « *Caractérisation initiale du matériau de paille et d'argile légère* », Cahier de la Société canadienne d'hypothèque et de logement, Le point en recherche, 6/200, pp. 1-4.
19. Vanros Guy, *Studie van bouwfysische Kenmerken van Lemen Vakwerkwanden*, mémoire, Université catholique de Louvain, 1981.
20. Volhard, Franz, *Lehmausfachungen und Lehmputze – Untersuchungen historischer Strohlehme*, Stuttgart, Fraunhofer IRB Verlag, 2010.
21. Volhard (F), *Manuel de construction en terre allégée*, Arles, Editions Actes sud, 2016, 284 p.

2.2 Webographie

1. Site du réseau français des constructeurs en terre-paille (réalisation, annuaire, ressources rapport d'essais) : <http://www.terrepaille.fr>
2. Site de l'association Areso (association régionale d'écoconstruction du Sud-Ouest (fiche technique sur des réalisations en terre-paille)) : <http://www.areso.asso.fr>
3. Site de l'association APTE (Vaucluse) : <https://sites.google.com/site/apteassociation/avoir-ou-telecharger/eco-construction/terre-paille>

2.3 Tables des illustrations

1. "Schéma de principe de gestion de la garde au sol et de la position de rupture de capillarité", page 13
2. "Construction neuve : structure bois à montants doubles noyés dans le remplissage" & "Rénovation : doublage intérieur d'un mur en torchis", page 16
3. "Exemple de mode constructif avec coffrage amovible des deux côtés", page 16
4. "Exemple de coffrage avec cale d'écartement", page 17
5. "Doublage de mur existant en terre-chanvre projeté inférieur à 6cm d'épaisseur" & "Doublage de mur existant en terre chanvre projeté supérieur à 6cm d'épaisseur", page 19
6. "Interface mur/lisse basse/enduit extérieur" & "Interface mur/plancher" & "Interface mur/toiture", page 25
7. "Schéma de principe de la gestion de la barrière anti termites", page 24

8. *“Exemple de fixation des menuiseries et traitement des encadrements”*, page 25
9. *“Exemples de fixation d’une canalisation”*, page 26
10. *“Exemples de fixation de charges en intérieur”*, page 27

Glossaire de la construction en terre crue

Absorption : Pénétration de liquide ou de gaz dans un matériau à travers une paroi perméable pour eux.

ACSCNI (Analyse et Caractérisation des Systèmes Constructifs Non Industrialisés) : Projet réalisé en 2004, visant à valider et valoriser les systèmes constructifs utilisant des matières premières et des processus hétérogènes et pour lesquels les savoir-faire sont déterminants pour la performance finale des éléments construits. Un des enjeux de ce projet était aussi de formaliser le passage du savoir-faire de l'oral à l'écrit. *Le pilotage du projet était assuré par le CSTB avec Construire en Chanvre, Craterre, ENTPE, CAPEB et Réseau Ecobâtir.*

Adjuvant : Produit ajouté en petite quantité pour modifier certaines caractéristiques d'un matériau.

Agrafe : Élément de fixation, scellement ou assemblage, de formes diverses, scellé entre deux éléments de mur pour les solidariser.

Antifrettage : Procédé qui consiste à supprimer les composantes horizontales dues au frottement lors de l'application d'une charge sur une éprouvette.

Appareillage : Action ou manière de disposer les éléments de maçonnerie dans le mur.

Appui (de baie) : Partie horizontale qui forme la partie inférieure d'une ouverture.

Arase : En maçonnerie, face supérieure d'une paroi correctement mise de niveau. L'arase peut être horizontale ou inclinée, mais définie par un plan unique.

Arc : maçonnerie permettant le franchissement d'un espace vide, ouverture ou passage, en prenant appui à ses extrémités sur des points solides

Arc de décharge : Disposition de maçonnerie en forme d'arc placée dans un mur au-dessus d'un linteau pour le soulager par report d'une partie des charges vers les appuis latéraux.

Argile (voir terre) : Composant de la terre structuré en feuillets et de dimension inférieure à 0,002 mm qui confère au matériau ses propriétés de cohésion et de plasticité. Élément le plus fin des granulats contenus dans la terre.

Avis technique : Certifie l'aptitude d'un produit à l'usage pour des ouvrages réalisés avec des procédés innovants, donc normalement non couvert par une norme ou un DTU.

Banchée : Volume de matière contenu d'entre les parois d'un coffrage. Une banchée est réalisée d'un seul tenant (sans décoffrage intermédiaire).

Barbotine : Terre délayée dans de l'eau et malaxée. Sa consistance peut varier de l'état visqueux à liquide.

Bloc : élément à maçonner qui nécessite deux mains pour être tenu.

Brique : élément à maçonner qui peut se tenir à une main

Capacité hygroscopique : voir « Valeur de tampon hydrique », scientifiquement plus juste

Capacité thermique : Grandeur physique qui caractérise la capacité d'un matériau à stocker la chaleur. La capacité thermique s'exprime en J/K.

Capacité thermique massique ou Chaleur spécifique : Caractéristique thermique d'un matériau correspondant à la quantité de chaleur nécessaire pour augmenter d'un degré la température d'un gramme de ce matériau. La chaleur spécifique, symbole C, s'exprime en J/kg.K.

Capacité thermique volumique : Quantité de chaleur nécessaire pour augmenter d'un degré la température d'un mètre cube d'un matériau ; s'exprime en J/m³.K.

Capillarité : Phénomène physique résultant des effets de la tension superficielle à l'interface air-liquide au contact d'une paroi et conduisant à l'ascension capillaire. On parle de « remontées d'humidité par capillarité »

Chaînage : Action de chaîner. Renfort continu ayant une bonne résistance à la traction, obtenu à l'aide d'un matériau résistant à la traction (barres ou tirants en métal, bois...) ou parfois simplement par harpage, afin de rendre plus rigide une construction en maçonnerie. Il est ici horizontal (ceinture au niveau des planchers ou de la toiture). Un chaînage, ou plus anciennement une chaîne, désignait à l'origine les chaînes que l'on disposait dans les maçonneries pour en accroître la résistance aux efforts de traction; un appareil intérieur donc, en bois ou en fer.

Charge : Force qu'exerce la pesanteur d'un élément d'ouvrage sur ses points d'appui.

Charge (granulaire) : Terme parfois utilisé pour désigner un granulat.

Cisaillement : Effort qui s'exerce dans le plan d'adhérence de deux éléments et qui tend à les désolidariser.

Coefficient d'absorption d'eau : Rapport de l'augmentation de la masse de l'échantillon après imbibition par l'eau, à la masse sèche de l'échantillon.

Coffrage : Enveloppe de forme stable réalisée pour maintenir le matériau dans un espace délimité le temps de sa mise en œuvre par tassage, compression, façonnage, etc. Il doit en particulier résister à la pression. Le coffrage se différencie du moule dont la forme et l'élaboration des parements sont plus complexes.

Coffrage perdu : Coffrage définitivement inclus dans la construction.

Cohésion : Force qui unit les éléments constitutifs de la terre et contribue ainsi aux caractéristiques mécaniques de l'élément d'ouvrages.

Compactage : Opération consistant à réduire le volume de la terre et ainsi augmenter sa densité par l'application d'une pression mécanique et/ou une vibration.

Compression : État de contrainte provoqué par une action mécanique unidirectionnelle (effort) qui tend à réduire le volume de matériau sur lequel elle s'applique. S'oppose à la traction.

Conductivité thermique : Grandeur physique qui caractérise l'aptitude d'un corps à conduire la chaleur. Symbolisée généralement par le coefficient λ , elle s'exprime en watt par mètre-kelvin, $\lambda = W.m^{-1}.K^{-1}$.

Contrainte (mécanique) : Grandeur physique égale à une intensité de force par unité de surface de solide sur laquelle elle s'applique. L'unité couramment utilisée est le Méga Pascal (MPa).

Contrefort : Pilier massif adossé à un mur ou surépaisseur ponctuelle du mur permettant d'en renforcer la stabilité et de reprendre certaines poussées latérales.

Contreventement : Dispositif d'éléments de structure (contrefiches, croix de St André ou palées, parois) permettant à un ouvrage de résister aux actions horizontales ou obliques (notamment du vent et des séismes) avec des déformations restant admissibles.

Contreventer : Établir un contreventement.

Dégraissant : Agrégat minéral ou organique pouvant « corriger » une terre trop argileuse. Le dégraissage d'une terre trop argileuse assure une meilleure malléabilité du mélange et la limitation des fissurations de retrait lors du séchage.

Dégraisser une terre : Diminuer la fraction argileuse par l'ajout de composants inertes.

Densité (voir aussi Masse volumique) : Rapport de la masse d'un certain volume d'un corps (terre, fibres, ...) à celle de l'eau. La densité s'exprime sans unité.

Désagrégation : Destruction de la cohésion des agglomérats, des mottes de terre ou du pisé. Ceci peut se faire manuellement ou naturellement par gel/dégel.

Désorption : La désorption est la transformation inverse de la sorption (adsorption ou absorption), par laquelle les molécules d'eau absorbées quittent le matériau.

Diaphragme : Élément de structure horizontal ayant une rigidité suffisamment importante pour pouvoir être considéré comme indéformable dans son plan et capable de redistribuer les actions horizontales aux éléments verticaux d'un ouvrages.

Diffusivité thermique : Aptitude à transmettre plus ou moins rapidement une variation de température. Physiquement, la diffusivité thermique exprime l'aptitude d'un corps à transmettre la chaleur plutôt qu'à l'absorber. Par conséquent, plus la diffusivité thermique d'un matériau est faible et plus la chaleur met de temps à le traverser. La diffusivité thermique, de symbole D , s'exprime en m^2/s .

DPM (Documents Particuliers du Marché) : Les DPM, entre autres le CCTP Cahier des Clauses Techniques Particulières, décrivent ce qui ne relève pas des NF DTU.

DTU (document technique unifié) : Un NF DTU est un document normalisé de clauses techniques types qui peut servir à préciser le contrat de mission entre le maître d'ouvrage et la personne responsable de la mise en œuvre, et sur lequel le prescripteur peut s'appuyer pour définir les clauses techniques types. Les DTU relèvent du droit commercial qui régit le contrat librement établi entre parties. Ils ne sont pas obligatoires et ne font pas partie de la réglementation technique française du bâtiment. À la différence des règles professionnelles qui s'imposent à l'ensemble de la profession.

Drain, drainage : Dispositif de collecte et d'évacuation des eaux d'infiltration.

Ductilité : Capacité d'un matériau à s'allonger sans se rompre.

Durabilité du bois : Résistance du bois -et des matériaux celluloses- aux agents de dégradation biologique.

Dureté : Aptitude d'un matériau à résister aux contraintes d'écrasement et de poinçonnement.

Effet de voûte : Création naturelle d'une arche à l'intérieur de la matière par assemblage de grains d'une roche meuble ; des contraintes internes répartissent le poids d'une couche de milieu granulaire sur les côtés plutôt que sur la couche immédiatement en dessous : une partie des forces de compression devient des poussées latérales. Voir arc de décharge.

Effusivité thermique : Capacité d'un matériau à échanger de l'énergie thermique avec son environnement. Plus l'effusivité est grande, moins le matériau se réchauffe rapidement. L'effusivité thermique, de symbole E , s'exprime en $J.K^{-1}.m^{-2}.s^{-1/2}$.

Élancement : Une pièce est dite élancée quand une de ses dimensions est très grande par rapport aux autres. Dans ce guide, l'élancement d'un mur est défini comme étant le rapport entre sa hauteur et son épaisseur = hauteur en mètre / épaisseur en mètre.

Engravure : Entaille faite dans une maçonnerie.

État limite : Dans le calcul des structures, état au-delà duquel une structure ne satisfait plus aux exigences de performance pour lesquelles elle a été conçue.

Flambage ou flambement : Déformation, par instabilité élastique, d'un élément de structure comprimé trop élancé soumis à une force de compression excessive ou dont l'application est décentrée. Cas des poteaux, des murs, des éléments de charpente, mais aussi des poutres ou planchers comprimés dans leur plan (jeu périmétrique insuffisant pour absorber les variations hygrométriques notamment).

Franchissement : Moyen permettant de maintenir une charge (mur, toiture) au-dessus du vide créé entre deux éléments d'ouvrages.

Fretage : Intervention qui consiste à consolider la résistance en compression d'un élément en l'encerclant d'une ceinture métallique (une frette), pour bloquer les déformations transversales.

Fruit : Inclinaison d'un mur dont l'épaisseur décroît de sa base vers son faîte.

Gouttereau : Se dit du mur sur lequel s'appuie la base de l'égout d'un toit, avec ou sans gouttière ou chéneau. Les murs gouttereaux s'opposent aux murs pignons.

Granulat : Composant inerte de la terre de dimension supérieure à 0,02 mm, c'est-à-dire les sables et les graviers.

Harpage : Action de renforcer un mur par le croisement des blocs qui le constitue, notamment en angle pour la jonction entre deux murs.

Hourdis : Désigne tout remplissage comblant les vides entre les pièces d'une ossature ou les solives d'un plancher. Les torchis, les terres allégées, la bauge, le pisé, voire les briques de terre, permettent ce type de remplissage.

Humide (état) : État de la matière permettant la compression mais non déformable sans rupture. Cet état de la matière est plus sec que l'état plastique mais suffisamment mouillé pour permettre la compression et la cohésion.

Hygrométrie : Quantité relative d'eau sous forme gazeuse présente dans un gaz (par exemple dans l'air)

Hygrothermie : Caractérise la température et le taux d'humidité de l'air ambiant d'un local.

Inertie thermique : Prédilection d'un matériau à garder longtemps sa température initiale lorsqu'intervient une perturbation de son équilibre thermique ; capacité d'un matériau à stocker de la chaleur et à la restituer petit à petit. Elle est évaluée à l'aide des deux paramètres suivants : la diffusivité et l'effusivité. L'inertie thermique, de symbole I , s'exprime en watt heure par m² Kelvin, $I = W.h.m^{-2}.K^{-1}$.

Jambage ou piédroit : Partie latérale verticale qui borde une ouverture de part et d'autre.

Liant : Permet l'enrobage de tous les composants et assure la cohésion. Les argiles constituent les principaux liants de la terre à bâtir.

Lindier : Pièce de répartition de charge en bois.

Loi de masse : Loi à laquelle obéit la valeur d'isolement acoustique d'une paroi en fonction de sa masse surfacique : l'énergie transmise est inversement proportionnelle au carré de la masse. Il résulte de cette loi, dite aussi loi de Berger, que l'indice d'affaiblissement acoustique brut d'une paroi augmente de 6 dB par doublement de la masse (si on double l'épaisseur, on double la masse surfacique de paroi) ou, pour un matériau homogène, par doublement de l'épaisseur.

Masse volumique (voir densité) : Masse de l'unité de volume. De symbole ρ , elle s'exprime en kg.m⁻³.

MPa, Méga Pascal : Unité de mesure d'une pression ou d'une contrainte : 1MPa = 10,2 kg.cm⁻².

Modénature : Distribution et proportions des éléments caractérisant une façade. Traitement ornemental de certains éléments structurels d'un édifice pour en exprimer la plastique. (La modénature est obtenue par un travail en creux ou en relief, continu [moultures] ou répétitif [modillons, bossages, caissons, etc.]).

Module d'élasticité : Valeur caractérisant le comportement élastique d'un matériau et correspondant au coefficient de proportionnalité entre la variation de contrainte appliquée et la variation de déformation observée.

Muralière : Poutre ou lambourde scellée ou posée sur des corbeaux le long d'un mur.

NF-EN-DTU : Norme française, résumée en DTU*, documents techniques unifiés.

Norme : Règle fixant les conditions de la réalisation d'une opération, de l'exécution d'un objet ou de l'élaboration d'un produit dont on veut unifier l'emploi ou assurer l'interchangeabilité. L'association française de normalisation (AFNOR) joue un rôle central et délègue à des bureaux de normalisation sectoriels (BNS) l'élaboration de projets confiés à des commissions de normalisation.

(Les travaux de normalisation internationale sont menés par l'Organisation internationale de normalisation [International *Organization for Standardization*], conventionnellement appelée ISO, qui publie des normes internationales destinées à harmoniser entre elles les normes nationales. Il existe aussi un Comité européen de normalisation [CEN]).

Normatif : Un document normatif « donne des règles, des lignes directrices ou des caractéristiques, pour des activités ou leurs résultats ». Il n'a donc pas la même portée qu'une norme, ni la même approbation, mais il peut devenir « norme ».

Opus spicatum : Appareil fait d'éléments de maçonnerie disposés en épi.

Ouvrage : En maçonnerie, mur ou ensemble de murs.

Performantiel : se dit d'un élément d'ouvrage (mortier notamment) dont les caractéristiques sont validées en fonction des contraintes réelles auxquelles il sera soumis. Durant sa vie en œuvre. Cette validation se fait le plus souvent par des essais sur le chantier (voir les essais proposés pour les enduits dans les Règles Professionnelles Enduits sur supports composé de terre crue)

Perméabilité à la vapeur d'eau : Aptitude d'un matériau à se laisser traverser par la vapeur d'eau. La perméabilité à la vapeur d'eau, est représentée par la quantité de vapeur d'eau traversant un matériau d'un mètre d'épaisseur par unité de temps et de différence de pression de vapeur de part et d'autre du matériau. Plus la perméabilité d'un matériau est élevée, plus le matériau est apte à laisser la vapeur d'eau passer librement. Symbolisée par le coefficient π ou δ , elle s'exprime en gramme par mètre par seconde et par Pascal $\delta = \text{g.m}^{-2}.\text{s}^{-1}.\text{Pa}^{-1}$ ou g/s.m.Pa .

Perméant : Laisse facilement passer la vapeur d'eau.

Perspiration : Élimination de la vapeur d'eau par évaporation en surface.

Pinoches : Pièces de bois permettant de renforcer la liaison entre les parties anciennes et nouvelles en restauration.

Plasticité : Capacité de la matière à être à l'état plastique, c'est à dire déformable avec persistance de la forme créée. Cette plasticité peut être quantifiée par l'Indice de Plasticité (IP) qui est l'écart de teneur en eau entre l'état plastique et l'état liquide ($\text{IP} = \text{WL} - \text{WP}$, voir état plastique).

Plastique (état) : État de la matière permettant les déformations sans rupture et conservant la forme ainsi obtenue. Les frontières de cet état hydrique sont également définies par les limites d'Atterberg de plasticité (WP) et de liquidité (WL) qui correspondent à des essais de laboratoire permettant de définir les teneurs en eau (en % massique) de ces deux limites.

Plastique ferme (état) : État dans lequel la matière est déformable donc plastique mais avec l'apparition de fissures. La teneur en eau est tout juste suffisante pour être plastique et non compressible et donc proche de la limite de plasticité WP (voir état plastique).

Plastique mou (état) : État dans lequel la matière est déformable mais où la forme se tient mal et a tendance à s'affaisser. La teneur en eau est maximale avant de basculer à l'état visqueux où la forme ne se tient plus et donc proche de la limite de liquidité WL (voir état plastique).

Point de rosée : Température la plus basse à laquelle une masse d'air peut être soumise, à pression et humidité données, sans qu'il ne se produise une formation d'eau liquide par saturation. Par extension, endroit où a lieu la condensation d'eau par diminution de température. Point de saturation en vapeur d'eau.

Porosité : Ensemble des vides d'un matériau solide, ces vides peuvent être remplis par des fluides. Elle s'exprime en % de vide par rapport au volume total.

Poussée : Force horizontale ou oblique qui s'exerce latéralement contre une structure ou une paroi verticale.

Pré-cadre : Bâti rigide d'encadrement des menuiseries solidaires de la maçonnerie.

Pression : Force exercée sur une unité de surface. La pression s'exprime généralement en MPa (MégaPascal) ; $1 \text{ MPa} = 10,2 \text{ kg/cm}^2$, ($1 \text{ Pa} = 1 \text{ N/m}^{-2}$).

Redent ou redan : Dans une construction, ressaut ou saillie en gradins ou marches d'escalier.

Refend : Mur séparatif et porteur à l'intérieur d'un bâtiment. Synonyme : Mur de refend.

Rejaillissement : Projection d'eau sur la surface du mur qui provoque des infiltrations latérales dans les murs. Contrairement aux désordres causés par les remontées capillaires qui sont permanents, les effets du rejaillissement sont temporaires.

Remontées capillaires : Phénomène d'ascension d'un liquide dans le mur ou le sol. Il est d'autant plus développé que le diamètre des pores ouverts est faible.

Résilience : Aptitude d'un matériau ou d'un élément à rester apte à destination après avoir été affecté, modifié, ou déformé par une contrainte.

Résistance (mécanique): Aptitude d'un matériau ou d'un élément à s'opposer à une contrainte.

Résistance à la rupture : Résistance à la contrainte maximum qu'un matériau ou un élément d'ouvrage est capable de supporter juste avant sa rupture.

Résistance à la diffusion de vapeur d'eau : Indique dans quelle mesure la vapeur d'eau traverse plus difficilement un matériau que l'air. Plus le coefficient de résistance à la diffusion de vapeur d'un matériau est faible, c'est-à-dire plus le matériau constituant la paroi est perméable à la vapeur, plus le mouvement de diffusion de vapeur est important. La quantité de vapeur d'eau diffusant à travers une couche d'un matériau déterminé ne dépend pas uniquement de la valeur de ce coefficient, mais aussi de l'épaisseur de cette couche.

Retrait de séchage : Contraction du matériau provoquée par la diminution de sa teneur en eau.

RT : Réglementation thermique

Ruissellement : Écoulement instantané et temporaire, diffus ou concentré, des eaux.

Saignée : Rainure pratiquée dans une maçonnerie pour y incorporer un conduit ou un tube (chauffage, sanitaire), qui est alors dit engravé. Tranchée permettant l'encastrement d'un plancher dans un mur existant. Voir engravure.

Scléromètre : Appareil permettant de mesurer la dureté d'une surface.

Soubassement : Partie basse d'un mur au-dessus du sol, de constitution traditionnellement différente de celui-ci.

Stabilité mécanique : Aptitude d'un élément d'ouvrage à rester dans sa position.

Sustentation (base de) : Surface virtuelle comprise entre les points d'appui d'un corps, à l'intérieur de laquelle doit se projeter le centre de gravité du corps pour qu'il n'y ait pas déséquilibre.

Tassement : Perte de volume consécutive aux différents séchages ou chargements de l'élément.

Tassement différentiel : Mouvement d'enfoncement ou déformation verticale qui n'est pas uniforme. Il peut de ce fait provoquer des dislocations comme l'apparition de fissures.

Teneur en eau : Masse d'eau contenue dans la terre et exprimée en % de la masse totale de matière sèche.

Terre à bâtir : Terre minérale propre à la construction, dénommée aussi terre crue, que l'on trouve généralement sous la terre végétale. La terre à bâtir résulte de l'altération superficielle des roches qui sont alors transformées par des processus naturels d'érosion chimique et physique. Elles peuvent donc être régionalement et localement de types très différents. En construction, la terre à bâtir est considérée comme un mélange naturel de minéraux argileux, de limons, de sables, de graviers, de cailloux qui forment la structure granulaire.

Terre crue : voir terre à bâtir

Tirant : Élément élancé qui reprend des efforts de traction et s'oppose à l'écartement des murs.

Traction : Action mécanique unidirectionnelle (effort, contrainte) qui tend à allonger ou augmenter le volume du corps sur lequel elle s'applique.

Triquage : Action consistant à battre la surface du mur et réalisée à l'aide d'un outil généralement en bois.

Trumeau : Pan de mur entre deux ouvertures ou deux éléments d'ouvrages.

Valeur de tampon hydrique : Capacité à absorber le surplus de vapeur d'eau quand l'air est trop humide et à le restituer lorsque l'air s'assèche.

Viscosité : État de ce qui est visqueux ; état d'un liquide plus ou moins épais et sirupeux, dû au frottement réciproque des molécules, et qui s'oppose à leur écoulement ; capacité à s'écouler plus ou moins facilement.

Visqueux (état) : État de la matière permettant l'étalement mais capable de porter une charge. Cet état est plus mouillé que l'état plastique mais moins que l'état liquide.

Voûte : couvrement d'un espace quelconque par un ouvrage de maçonnerie qui transmet sa charge de façon oblique vers ses appuis



Bauge

Brique de terre crue

Enduit en terre

Pisé

Terre allégée



Torchis



MINISTÈRE
DE LA TRANSITION
ÉCOLOGIQUE
ET SOLIDAIRE

MINISTÈRE
DE LA COHÉSION
DES TERRITOIRES
ET DES RELATIONS
AVEC LES
COLLECTIVITÉS
TERRITORIALES



La Région
Occitanie
Pyrénées Méditerranée

La rédaction de ce **Guide des bonnes pratiques sur la construction et la restauration en Terre allégée** a été réalisée par les professionnels experts de la construction en terre allégée (artisans, maîtres d'œuvre, bureaux d'étude, chercheurs...) et pilotée par l'association ARESO (Association Régionale d'Écoconstruction du Sud-Ouest) <http://www.areso.asso.fr/>

Le 13 décembre 2018, ce guide a été validé par l'ensemble des associations et organisations professionnelles représentatives des acteurs de la construction en terre : ARESO, ARPE Normandie, AsTerre, ATOUTERRE, CAPEB, CTA, FFB, Fédération SCOP BTP, MPF, RÉSEAU Écobâtir, TERA.

Ce travail a été soutenu financièrement par la région Occitanie et la DHUP* de 2015 à 2018

* Direction de l'Habitat, de l'Urbanisme et des Paysages, Ministère de la Transition Écologique et Solidaire & Ministère de la Cohésion des Territoires.